

Betjening - Reparation - Dele
Käyttö - Korjaus - Osat
Drift -reparation - reservdelar
Bruk - Reparasjon - Deler
Эксплуатация - Ремонт - Компоненты



LineDriver™ / LineDriver HD

312542M
DA FI SV NO RU

Modeller / Mallit / Modeller / Modeller / Модели: 262004, 262005

- Til påføring af linieafstrikningsmaterialer -
- Tiemerkitämateriaalien levitykseen -
- för målning med linjematerial -
- For påføring av veimarkeringmaterialer -
- Для нанесения разметочных материалов -

16 km/t maksimal driftshastighed / Suurin toimintanopeus / Högsta hastighet är / Максимальная рабочая скорость 16 км/ч (10 миль в час)



Viktige sikkerhedsforskrifter

Læs alle advarsler og vejledninger i denne brugerhåndbog. Gem disse forskrifter.

Tärkeitä turvaohjeita

Lue kaikki tämän käyttöohjeen varoitukset ja ohjeet. Säilytä nämä ohjeet.

Viktiga säkerhetsföreskrifter

Läs alla meddelanden och föreskrifter i handboken. Spara föreskrifterna.

Viktige sikkerhetsinstruksjoner

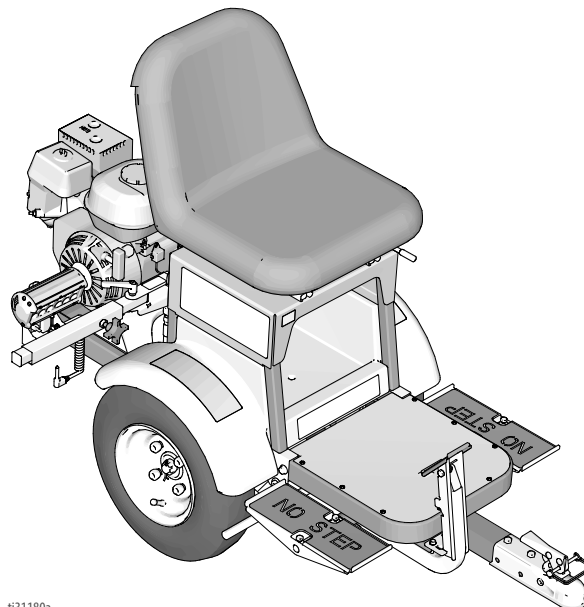
Les alle advarsler og instruksjoner i denne håndboken. Ta vare på disse instruksjonene.

Важные инструкции по технике безопасности

Прочтите в настоящем руководстве все предупреждения и инструкции. Сохраните эти инструкции.



309405



ti31180a



PROVEN QUALITY. LEADING TECHNOLOGY.

Indhold

Advarsler	3
Komponentoversigt	13
Betjening	14
Opstilling	14
Opstart	16
Fejlfinding	21
Reparation	26
Bremsejustering	26
Rensning af det hydrauliske system	27
Dæk og hjulmotorer	30
Lysregulator/Batterisæt	33
160 cc Motor	34
200 cc Motor	36
LineDriver pumpe	38
LineDriver HD pumpe/ProStart Kobling	41
Dele	46
Sikringslåsningens ledningsdiagram	52
Vedligeholdelse	52
Tekniske data	55
Garanti	61

Sisältö

Varoitukset	5
Osat	13
Käyttö	14
Valmistelut	14
Käynnistys	16
Vianetsintä	22
Korjaus	26
Jarrun säätö	26
Hydrauliikkajärjestelmän tyhjennys	27
Pyörä ja napamoottorit	30
Valonsäädin/Akkusarja	33
160 cc:n moottori	34
200 cc:n moottori	36
LineDriver-pumppu	38
LineDriver HD-pumppu/ProStart-kytkin	41
Osat	46
Turvalukituksen kytkentäkaavio	52
Kunnossapito	52
Tekniset tiedot	56
Takuu	61

Innehåll

Säkerhetsföreskrifter	7
Komponenters funktion och placering	13
Drift	14
Förberedelser	14
Start	16
Felsökning	23
Reparation	26
Bromsjustering	26
Luftning av hydraulsystemet	27
Däck och hjulmotorer	30
Ljusregulator/batterisats	33
160 cc motor	34
200 cc motor	36
LineDriver-pump	38
LineDriver HD-pump/ProStart-koppling	41

Reservdelar	46
Schema för säkerhetskretsar	52
Skötsel	52
Tekniska data	57
Garanti	61

Innhold

Advarsler	9
Identifikasjon av komponenter	13
Bruk	14
Sammensetting	14
Oppstart	16
Feilsøking	24
Reparasjon	26
Justering av håndbrekk	26
Rensning av det hydrauliske systemet	27
Dekk og hjulmotorer	30
Lysregulator/batterisett	33
160 ccm motor	34
200 ccm motor	36
LineDriver pumpe	38
LineDriver HD pumpe/ProStart clutch	41
Deler	46
Koblingsskjema for sikkerhetssperren	52
Vedlikehold	52
Tekniske data	58
Garanti	61

Содержание

Предупреждения	11
Обозначение деталей	13
Эксплуатация	14
Подготовка к работе	14
Пуск	16
Устранение неисправностей	25
Ремонт	26
Регулировка тормоза	26
Прокачка гидравлической системы	27
Прокачка гидравлической системы (продолжение)	30
Регулятор света / Комплект аккумуляторной батареи	33
Двигатель объемом 160 куб. см	34
Двигатель объемом 200 куб. см	36
Насос машины LineDriver	38
Насос машины LineDriver HD / Муфта ProStart	41
Детали	46
Схема соединений аварийной блокировки	52
Обслуживание	52
Технические характеристики	59
Гарантия	61




	Sprog
312540	Engelsk, fransk, spansk, hollandsk, tysk
312541	Italiensk, tyrkisk, græsk, kroatisk, portugisisk
312542	Dansk, finsk, svensk, norsk, russisk
312543	Estisk, lettisk, litauisk, polsk, ungarsk
312544	Tjekkisk, slovakisk, slovensk, rumænsk, bulgarsk



Advarsler










Følgende advarsler gælder installation, brug, montering af jordforbindelse, vedligeholdelse og reparation af dette udstyr. Udråbsteget varskor dig om en generel advarsel, og faresymbolet henviser til procedurespecifik risiko. Henvis tilbage til disse advarsler. Yderligere produktspecifikke advarsler findes løbende igennem hele håndbogen, hvor det er påkrævet.



	<h2 style="text-align: center;">Advarsler</h2>
 	<p>TRAFFIC HAZARD</p> <p>Being struck by other vehicles may result in serious injury or death.</p> <ul style="list-style-type: none"> • Do not operate in traffic. • Use appropriate traffic control in all traffic areas. • Follow local highway and transportation regulations for traffic control (for example: Manual on Uniform Traffic Control Devices, U.S. Department of Transportation).
	<p>FARE I FORBINDELSE MED BEVÆGELIGT KØRETØJ</p> <p>Uforsigtig og uforsvarlig adfærd medfører ulykker. Fald fra køretøjet, sammenstød med personer, genstande eller andre køretøjer kan medføre alvorlig personskade eller død.</p> <ul style="list-style-type: none"> • Træd ikke op på frem/bak-pedalerne. • Foretag langsomt sving. Foretag ikke sving på over 45°. • Tab af trækkræft kan forekomme ved kørsel ned ad bakke. Udfør ikke arbejde med udstyret på skrånninger, der hælder mere end 15°. • Passagerer må ikke medtages. • Må ikke anvendes til trækning. • Må kun anvendes med linieafstribningsaggregater. • Anvend den relevante trafikregulering i alle trafikområder. Se i de relevante vejledninger, eller kontakt de lokale myndigheder angående den korrekte trafikregulering.
 	<p>BRAND- OG EKSPLOSIONSFARE</p> <p>Brændbare dampe i et arbejdsområde, såsom dampe fra opløsningsmidler og maling, kan eksplodere eller antændes. Forebyggelse af brand- og eksplosionsrisiko:</p> <ul style="list-style-type: none"> • Anvend kun udstyret på et sted med god udluftning. • Fyld aldrig brændstof på tanken, når motoren kører eller er varm; sluk motoren, og lad den køle af. Brændstof er brændbart og kan eksplodere eller antænde, hvis det spildes på en varm overflade. • Fjern alle antændelseskilder, f.eks. vågeblus, cigaretter og bærbare elektriske lamper, og undgå faren ved statiske buedannelser fra plastforhæng. • Sørg for, at arbejdsområdet er ryddeligt, samt at der ikke forefindes f.eks. opløsningsmidler, klude og benzin. • Sæt ikke stik i stikkontakter, tag ikke stik ud, og tænd og sluk ikke for strøm eller lys, når der er brændbare dampe til stede. • Jordforbind udstyret og alle elektrisk ledende genstande inden for arbejdsområdet. Se vejledningen under Jordforbindelse. • Anvend kun jordforbundne slanger. • Hold pistolen godt fast mod siden af en jordforbundet metalspand, før pistolens aftrækker aktiveres. • Hvis der opstår statisk gnistdannelse, eller du mærker elektrisk stød, skal pumpearbejdet standses øjeblikkeligt. Anvend ikke udstyret, før du har lokaliseret og afhjulpet problemet. • Sørg for, at der er et brandslukningsapparat på arbejdsområdet.
	<p>FARE FOR FORBRÆNDINGER</p> <p>Udstyrets overflader og opvarmet væske kan blive meget varme under brug. Undgå forbrændinger – rør ikke ved varmt væske eller udstyr. Vent indtil udstyret/væsken er kølet helt af.</p>
	<p>KULILTEFARE</p> <p>Udstødningen indeholder giftig kulilte, som er farveløs og lugtfri. Inhalering af kulilte kan forårsage død. Undgå betjening i et lukket rum.</p>

	Advarsler
	<p>BATTERISIKKERHED</p> <p>Batteriet kan være utæt, eksplodere, forårsage forbrændinger eller resultere i en eksplosion, hvis batteriet håndteres forkert.</p> <ul style="list-style-type: none"> • Du skal bruge den batteritype, der specifikt anvendes med dette udstyr. • Gnistdannelse kan forekomme ved udskiftning af batterier. Batteriet må kun udskiftes på et sikkert sted, hvor der ikke er antændelige væsker eller dampe. • Håndtér og kom af med batteriet på korrekt vis - du må ikke kortslutte, oplade, fremskynde over-afladning, afmontere, knuse, trænge ind i, afbrænde eller opvarme batteriet til en temperatur, der overstiger 185° F (85° C).
	<p>PERSONBESKYTTELSESUDSTYR</p> <p>Du skal altid være iført passende beskyttelsesudstyr, når du betjener eller efterser udstyret, eller når du befinder dig inden for udstyrets arbejdsområde. Dette kan beskytte dig mod alvorlig personskade, herunder beskadigelse af øjnene, indånding af giftige dampe, forbrændinger og tab af hørevnen. Sådant udstyr omfatter, men er ikke begrænset til:</p> <ul style="list-style-type: none"> • Beskyttelsesbriller • Arbejdstøj og åndedrætsværn i overensstemmelse med væske- og opløsningsmiddelproducenternes anbefalinger • Handsker • Høreværn

Varoitukset

Seuraavat varoitukset koskevat laitteen asennusta, käyttöä, maadoitusta, kunnossapitoa ja korjausta. Huutomerkki tarkoittaa yleisluontoista varoitusta ja vaaran merkki toimenpidekohtaista vaaraa. Lue varoitukset. Lisäksi tämä käyttöohje voi sisältää tuotekohtaisia varoituksia.

	<h2 style="text-align: center;">Varoitukset</h2>
 	<p>LIIKENNEVAARA</p> <p>Laitteen osuminen muihin ajoneuvoihin voi aiheuttaa vakavan vamman tai hengenvaaran.</p> <ul style="list-style-type: none"> • Älä käytä laitetta liikenteessä. • Huolehdi asianmukaisesta liikenteenohjauksesta alueilla, joilla on muuta liikennettä. • Seuraa paikallisia maantie- ja kuljetussääntöjä liikenteenohjauksessa (esimerkiksi: Manual on Uniform Traffic Control Devices, Yhdysvaltain liikenneministeriö).
	<p>LIKKUVAN AJONEUVON VAARA</p> <p>Huolimaton ja varomaton käyttäytyminen aiheuttaa onnettomuuksia. Ajoneuvosta putoaminen, ihmisiin tai muihin kohteisiin törmäminen tai muiden ajoneuvojen kanssa kolaroiminen voivat aiheuttaa vaarallisen loukkaantumisen tai kuoleman.</p> <ul style="list-style-type: none"> • Älä astu ajopolkimien päälle. • Tee käännökset hitaasti. Älä tee yli 45°:n käännöksiä. • Renkaista saattaa hävitä pito rinnettä alas ajettaessa. Älä käytä laitetta 15° jyrkemmissä rinteissä. • Älä kuljeta matkustajia. • Älä hinaa. • Käytä vain tiemerkintälaitteiden kanssa. • Noudata asianmukaista varovaisuutta kaikkialla liikenteessä.
  	<p>TULIPALON JA RÄJÄHDYKSEN VAARA</p> <p>Työskentelyalueella olevat syttyvät höyryt, kuten liuotin- ja maalihöyryt, voivat syttyä tai räjähtää. Estä tulipalo ja räjähdys seuraavasti:</p> <ul style="list-style-type: none"> • Käytä laitetta vain hyvin ilmastoiduissa tiloissa. • Älä täytä polttoainesäiliötä, kun moottori käy tai se on kuuma, vaan sammuta moottori tai anna sen jäähtyä. Helposti syttyvä polttoaine voi leimahtaa tai räjähtää, jos sitä roiskuu kuumalle pinnalle. • Poista kaikki sytytyslähteet, kuten sytytysliekit, savukkeet, kannettavat sähkövalaisimet ja muoviset suojaverhot (staattisen sähkö vaara). • Pidä roskat, liuottimet, rätit ja bensiini poissa ruiskutusalueelta. • Älä liitä tai irrota virtajohtoja äläkä kytke virta- tai valokytkimiä päälle tai pois, kun tiloissa on helposti syttyviä höyryjä. • Maadoita välineet ja sähköä johtavat esineet työskentelyalueella. Katso Maadoitusohjeet. • Käytä ainoastaan maadoitettuja johtoja. • Pidä pistoolia tukevasti maadoitettua astiaa vasten, kun vedät liipaisimesta. • Jos laitetta käytettäessä syntyy kipinöitä tai tuntuu sähköisku, lopet laitteen käyttö välittömästi. Älä käytä laitetta, ennen kuin ongelma on tunnistettu ja korjattu. • Pidä palonsammutin valmiina työskentelyalueella.
	<p>PALOVAMMOJEN VAARA</p> <p>Laitteiston pinnat ja kuumenevat nesteet voivat tulla erittäin kuumiksi käytön aikana. Älä kosketa kuumia nesteitä tai kuumaa laitteistoa, jotta välttäisit vakavat palovammat. Odota, kunnes laitteisto/neste on jäähtynyt täysin.</p>
	<p>HIILIMONOKSIDIVAARA</p> <p>Pakokaasussa on myrkyllistä hiilimonoksidia, joka on väritöntä ja hajutonta. Sen hengittäminen voi aiheuttaa kuoleman. Älä käytä tätä laitetta suljetussa rakennuksessa.</p>



Varoitukset	
	<p>AKKUJEN TURVALLINEN KÄYTTÖ</p> <p>Akku saattaa vuotaa, räjähtää tai aiheuttaa palovammoja tai aiheuttaa räjähdyksen, mikäli sitä käsitellään väärin:</p> <ul style="list-style-type: none"> • Laitteessa voi käyttää vain määrättyjä paristotyyppisiä. • Akkua vaihdettaessa saattaa esiintyä kipinöintiä. Vaihda paristo ainoastaan vaarattomassa paikassa, kaukana syttyvistä nesteistä tai huuruista. • Käsittele ja hävitä akku asianmukaisesti – älä aiheuta oikosulkua, älä lataa, yllätaata, pura, murskaa, aukaise, polta tai kuumenna akkua yli 85° C:n lämpötilan.
	<p>HENKILÖKOHTAISET SUOJAVARUSTEET</p> <p>Käytä asianmukaisia suojavarusteita käyttäessäsi ja huoltaessasi laitetta ja ollessasi sen käyttöalueella. Varusteet suojaavat sinua vakavilta vammoilta, kuten silmävammoilta, myrkköhöyryjen hengittämiseltä ja palovammoista johtuvilta vammoilta ja kuulovaurioilta. Suojavarusteisiin kuuluvat, niihin kuitenkin rajoittumatta, seuraavat varusteet:</p> <ul style="list-style-type: none"> • Suojalasit • Käytä aina nesteen ja liuotinaineen valmistajan suosittelemia suojavaatteita ja hengityssuojaimia • Käsineet • Kuulosuojaimet

Säkerhetsföreskrifter

Föreskrifterna nedan gäller för installation, drift, jordning, skötsel och reparation av utrustningen. Utopstrecknet anger allmänna föreskrifter och symbolen fara anger en specifik risk i samband med åtgärden. Referera till de här föreskrifterna. Dessutom finns i handboken produktspecifika föreskrifter där de är tillämpliga.



	<h2>Säkerhetsföreskrifter</h2>
	<p>TRAFIKFARA</p> <p>Kollisioner med andra fordon kan leda till allvarliga personskador eller dödsfall.</p> <ul style="list-style-type: none"> • Använd inte ute i trafiken. • Reglera trafiken på lämpligt sätt överallt där trafik förekommer. • Följ lokala motorvägs- och transportföreskrifter för trafikkontroll (till exempel: Användarhandbok om enhetlig trafikkontrollsutrustning, USA:s transportdepartement).
	<p>RISKER MED FORDON I RÖRELSE</p> <p>Vårdslöshet och oförsiktighet orsakar olyckor. Ramlar man av fordonet, kör på människor och föremål och kollisioner med andra fordon kan orsaka allvarliga, t.o.m. dödliga skador.</p> <ul style="list-style-type: none"> • Trampa inte på framåt-/bakåtpedalerna. • Sväng sakta och inte skarpare än 45°. • Maskinen kan slira när man kör nedåt. Kör inte i brantare sluttningar än 15°. • Kör inte passagerare. • Bogsera inte. • Använd endast tillsammans med linjemålningssutrustning. • Svenska trafikregler gäller.
	<p>RISK FÖR BRAND OCH EXPLOSION</p> <p>Brandfarliga ångor i arbetsområdet, från t.ex. lösningsmedel och färg, kan antändas eller explodera. Förhindra brand och explosion genom att:</p> <ul style="list-style-type: none"> • endast använda maskinen i välventilerade områden. • inte fylla på bränsletanken medan motorn går eller är varm; stäng av motorn och låt den svalna. Bränsle är brandfarligt och kan antändas eller explodera om det spills på varma ytor. • avlägsna gnistkällor, t. ex. sparlågor, cigaretter, sladdlampor och plastdraperier (risk för gnistbildning av statisk elektricitet). • hålla arbetsområdet fritt från skräp, inräknat lösningsmedel, trasor och bensin. • inte sätta i eller dra ut sladdar eller tända och släcka ljus när det finns eldfarliga ångor. • jorda systemet och alla elektriskt ledande föremål och enheter i arbetsområdet. Se avsnittet Jordning. • endast använda jordade slangar. • hålla pistolen stadigt mot kanten när pistolen trycks av ned i det jordade kärlet. • omedelbart stänga av maskinen vid statisk gnistbildning eller om du får elektriska stötar. Använd inte maskinen förrän du lokaliserat och rättat till felet. • Ha en brandsläckare tillgänglig vid arbetsplatsen.
	<p>RISK FÖR BRÄNSKADOR</p> <p>Maskinytor och vätskor som värms upp kan bli mycket varma under drift. Undvik brännskador och vidrör inte varma vätskor eller maskiner. Vänta tills maskinen/vätskan svalnat helt.</p>
	<p>KOLOXIDRISKER</p> <p>Avgaser innehåller giftig koloxid som är färglös och luktfri. Inandning av koloxid kan leda till döden. Kör aldrig systemet i slutna utrymmen.</p>



Säkerhetsföreskrifter	
	<p>BATTERIFÖRESKRIFTER</p> <p>Batteriet kan läcka, explodera, orsaka brännskador och explosion om det hanteras felaktigt:</p> <ul style="list-style-type: none"> • Du måste använda den batterityp som anges för ditt system. • Gnistor kan bildas vid batteribyte. Byt bara batteri i ej brandfarlig miljö på avstånd från eldfångda vätskor och ångor. • Hantera och skrota batterier på rätt sätt – kortslut inte, ladda inte, överladda inte, ta inte isär, krossa inte, öppna inte, bränn inte och värm inte batteriet till mer än 85° C.
	<p>PERSONLIG SKYDDSUTRUSTNING</p> <p>För att skydda dig mot svåra skador, bland annat ögonskador, inandning av giftiga ångor, brännskador och hörselskador, måste du bära lämplig skyddsutrustning vid användning och reparation av maskinen och när du befinner inom dess arbetsområde. I skyddsutrustningen skall minst ingå:</p> <ul style="list-style-type: none"> • Skyddsglasögon • skyddsdräkt och andningsskydd som rekommenderas av vätske- och lösningsmedelstillverkaren • handskar • hörselskydd

Advarsler

De følgende advarslene gjelder oppsett, bruk, jording, vedlikehold og reparasjon av dette utstyret. Symbolene med utropstegn gjør deg oppmerksom på en advarsel, og faresymbolet viser til spesifikke risikoer. Bruk disse sidene med generelle advarsler som referanse. Andre, mer produktspesifikke advarsler er gitt i teksten i denne håndboken der dette er aktuelt.



	<h2 style="text-align: center;">Advarsler</h2>
 	<p>TRAFIKKFARE</p> <p>Å bli truffet av andre kjøretøyer kan medføre alvorlige personskader eller dødsfall.</p> <ul style="list-style-type: none"> Ikke bruk utstyret i trafikkerte områder. Benytt egnet trafikk kontroll i alle trafikkerte områder. Følg lokale vei- og transportforskrifter for trafikk kontroll (for eksempel: Håndbok om uniforme trafikktrollenheter, USAs transportdepartement).
	<p>FARE FORBUNDET MED KJØRETØY I BEVEGELSE</p> <p>Skjødesløs og uforsiktig oppførsel fører til ulykker. Å falle ned fra kjøretøyet, kjøre på mennesker eller andre kjøretøy kan føre til alvorlige skader eller død.</p> <ul style="list-style-type: none"> Trå ikke på pedalene for forover/bakover. Sving sakte. Sving aldri med større vinkel enn 45°. Trekkeevnen kan forsvinne når man kjører i nedoverbakker. Kjør aldri i bakker som er brattere enn 15°. Ta ikke med passasjerer. Skal ikke brukes til tauing. Brukes kun med stripemaskiner. Norske trafikregler gjelder.
 	<p>BRANN- OG EKSPLOSJONSFARE</p> <p>Brannfarlig damp, som løsemiddel- og malingsdamp, i arbeidsområdet kan antennes eller eksplodere. For å unngå brann og eksplosjon:</p> <ul style="list-style-type: none"> Utstyret må kun brukes på steder med god ventilasjon. Det må ikke fylles drivstoff på tanken mens motoren er i gang eller varm; stans motoren og la den avkjøle seg. Drivstoff er brannfarlig og kan antennes eller eksplodere ved kontakt med en varm flate. Alt som kan antenne må fjernes, slik som åpen ild, sigaretter, bærbare elektriske lamper og plastduker (kan danne elektrostatisk elektrisitet). Arbeidsplassen må holdes fri for malingsrester, løsemidler, filler og annet brennbart materiale. Elektriske ledninger må ikke settes i/tas ut av kontakten og brytere og lys må ikke slås av eller på når det er brannfarlig damp tilstede. Utstyret og elektrisk ledende gjenstander på arbeidsplassen må jordes. Se instruksjonene for Jording. Bruk kun slanger med jording. Hold pistolen godt mot siden av et jordet spann mens avtrekkeren trekkes inn og væsken sprøytes ned i spannet Hvis du oppdager elektrostatiske gnister eller får et støt mens du bruker dette utstyret, må du stoppe sprøytingen øyeblikkelig. Utstyret må ikke brukes igjen før feilen er blitt funnet og reparert. Sørg for å ha en brannslukker på arbeidsplassen.
	<p>FARE FOR FORBRENNING</p> <p>Utstyrets overflater og væsken som varmes opp kan få høy temperatur under drift. Unngå alvorlige brannskader ved å ikke berøre det varme utstyret eller væsken. Vent til utstyret/væsken er helt avkjølt.</p>
	<p>FARLIG KARBONMONOKSID</p> <p>Eksos inneholder giftig karbonmonoksid, som er fargeløs og luktfri. Innånding av karbonmonoksid kan være dødelig. Dette utstyret må ikke brukes i trange rom.</p>





Advarsler	
	<p>BATTERISIKKERHET</p> <p>Feil bruk og behandling av batteriet kan føre til lekkasjer, eksplosjon eller brannskader:</p> <ul style="list-style-type: none"> • Du må bruke den batteritypen som er spesifisert for utstyret • Når batteriet skiftes kan det oppstå gnistdannelse. Batteriet må kun skiftes på et sikkert sted der det ikke finnes brennbare væsker eller gasser. • Batteriet må behandles og kasseres på riktig måte – det må ikke kortsluttes, lades, utlades, demonteres, knuses, gjennombores, brennes eller varmes opp til en temperatur på over 185° F (85° C).
	<p>PERSONLIG VERNEUTSTYR</p> <p>Du må alltid bruke egnet verneutstyr når du sprøyter, utfører service på utstyret eller oppholder deg i området der utstyret brukes, for å beskytte deg mot alvorlige skader, slik som øyenskader, innånding av giftig damp, brannskader eller hørselsskader. Dette utstyret inkluderer men er ikke begrenset til:</p> <ul style="list-style-type: none"> • Øyenbeskyttelse • Vernedrakt og friskluftsmaske slik som væskeprodusenten anbefaler • Hansker • Øreklokker

Предупреждения

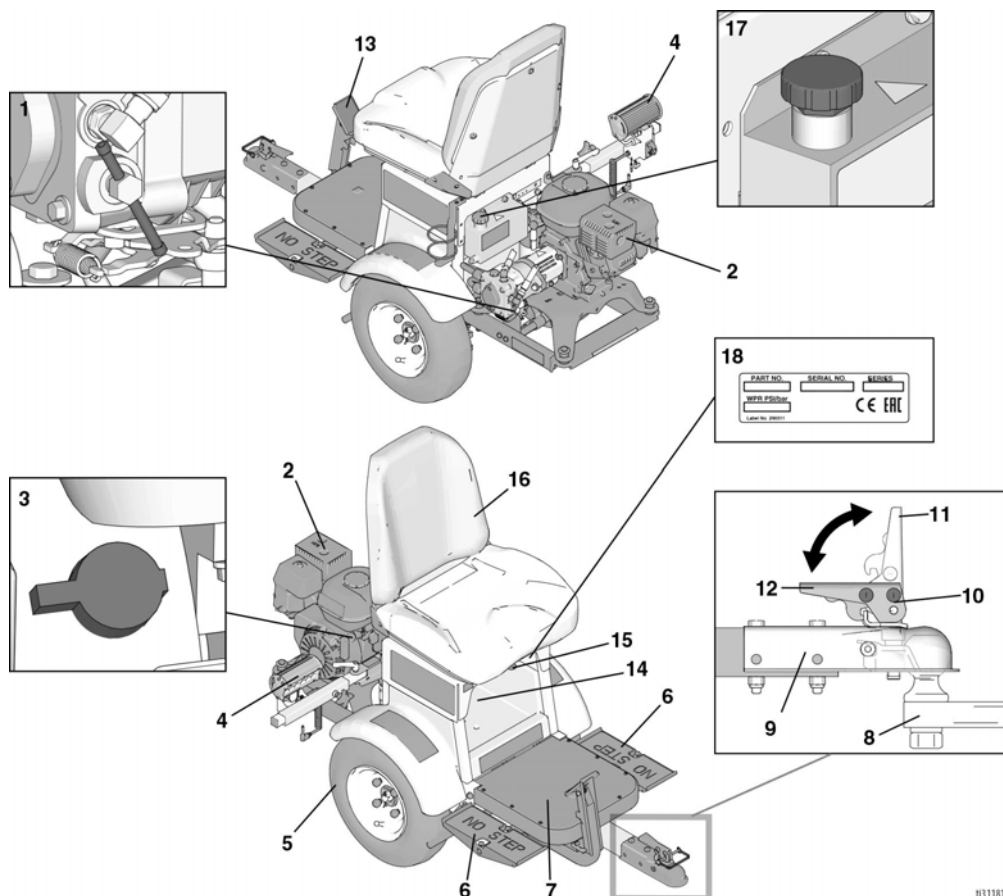
Следующие предупреждения относятся к безопасной установке, эксплуатации, заземлению, техническому обслуживанию и ремонту данного оборудования. Символ восклицательного знака является предупреждением общего характера, а символ опасности относится к рискам, связанным с конкретной рабочей операцией. Руководствуйтесь этими предупреждениями. По тексту руководства, где это применимо, могут встретиться дополнительные предупреждения, относящиеся к конкретному изделию.



	<h2 style="text-align: center; margin: 0;">Предупреждения</h2>
 	<p>ОПАСНОСТЬ СТОЛКНОВЕНИЯ</p> <p>Столкновение с другими транспортными средствами может привести к серьезной травме или смерти.</p> <ul style="list-style-type: none"> • Запрещается управлять устройством в потоке дорожного движения. • В зонах автомобильного движения применяйте соответствующие сигнальные устройства. • Соблюдайте местные правила дорожного движения и правила регулирования движения (например: Руководство по единообразным средствам регулирования дорожного движения, Министерство транспорта США).
	<p>ОПАСНОСТЬ ПРИ ДВИЖЕНИИ ПРИВОДНОЙ ТЕЛЕЖКИ</p> <p>Невнимательное и беспечное поведение является причиной несчастных случаев. Падение с машины, столкновение с людьми или предметами, а также с другими транспортными средствами могут привести к серьезным травмам или даже к смерти.</p> <ul style="list-style-type: none"> • Не вставляйте на педали переднего/заднего хода. • Выполняйте повороты на замедленной скорости. Не поворачивайте более чем на 45°. • Движение вниз по склону может привести к потере сцепления. Запрещается работать на склонах с уклоном более чем 15°. • Запрещается перевозить пассажиров. • Запрещается использовать машину для буксировки. • Используйте только с оборудованием для дорожной разметки. • Используйте соответствующие средства регулирования дорожного движения на любой проезжей части. Смотрите руководство по единым устройствам регулирования дорожного движения (MUTCD), Департамент транспорта США, Федеральная администрация шоссе дорог или местные правила движения и транспортировки.
 	<p>ОПАСНОСТЬ ВОСПЛАМЕНЕНИЯ И ВЗРЫВА</p> <p>Легковоспламеняющиеся вещества, такие как пары растворителя и краски, могут воспламениться или взорваться в рабочей зоне. Для предотвращения воспламенения и взрыва:</p> <ul style="list-style-type: none"> • Используйте оборудование только в хорошо вентилируемой зоне. • Не заполняйте топливный бак во время работы двигателя или с горячим двигателем. Заглушите двигатель и дайте ему остыть. Топливо огнеопасно и может воспламениться или взорваться при попадании на горячую поверхность. • Устраните все возможные причины воспламенения, такие как сигнальные лампы, сигареты, переносные электрические светильники, пластиковая спецодежда (потенциальная опасность статического разряда). • В рабочей зоне не должно быть мусора, а также растворителей, ветоши, бензина. • Не подключайте и не отключайте шнуры питания, не включайте и не выключайте питание или освещение при наличии легковоспламеняющихся паров жидкости. • Заземляйте оборудование и проводящие предметы в рабочей зоне. См. инструкции по заземлению. • Используйте только заземленные шланги. • Плотнo прижимайте пистолет-распылитель к боковой поверхности заземленной емкости, если он направлен в емкость. • Если появляются статические разряды или Вы чувствуете удар электрического тока, немедленно прекратите работу. Не используйте оборудование до выявления и устранения причины. • Рабочая зона должна быть оборудована огнетушителем.

Предупреждения	
	<p>ОПАСНОСТЬ ОЖОГА</p> <p>Во время работы поверхности оборудования и жидкость могут сильно нагреваться. Во избежание получения сильных ожогов не прикасайтесь к горячей жидкости или оборудованию. Дождитесь полного охлаждения оборудования/жидкости.</p>
	<p>ОПАСНОСТЬ УГАРНОГО ГАЗА</p> <p>Выхлопные газы содержат угарный газ, не имеющий цвета и запаха. Вдыхание угарного газа может привести к смертельному исходу. Не пользуйтесь оборудованием в закрытом помещении.</p>
	<p>ПРАВИЛА БЕЗОПАСНОСТИ ПРИ ЭКСПЛУАТАЦИИ АККУМУЛЯТОРНОЙ БАТАРЕИ</p> <p>При неправильном обращении аккумуляторная батарея может протечь, разорваться, причинить химические ожоги или стать причиной взрыва:</p> <ul style="list-style-type: none"> • Использовать только аккумуляторы, предназначенные для этого оборудования. • При зарядке аккумуляторных батарей может возникнуть искрение. Замена аккумуляторной батареи допускается только в безопасной зоне, вдали от легковоспламеняющихся жидкостей и паров. • Обращайтесь с аккумуляторной батареей и утилизируйте ее должным образом – не допускайте короткого электрического замыкания, чрезмерной зарядки и разрядки, разборки, разбивания, проникновения, сжигания или нагрева до температуры свыше 185° F (85° C).
	<p>ЛИЧНЫЕ СРЕДСТВА ЗАЩИТЫ</p> <p>Лица, использующие или обслуживающие оборудование, а также находящиеся в зоне работы, должны применять соответствующие средства защиты, чтобы обезопасить себя от серьезных травм, в том числе от повреждения глаз, вдыхания токсичных газов, ожогов и потери слуха. К ним относятся перечисленные ниже и иные средства защиты:</p> <ul style="list-style-type: none"> • Защитные очки • Защитная одежда и респиратор в соответствии с рекомендациями изготовителя жидкостей и растворителей • Перчатки • Защитные наушники

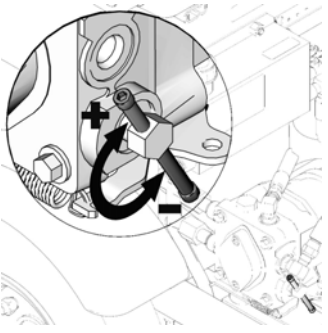

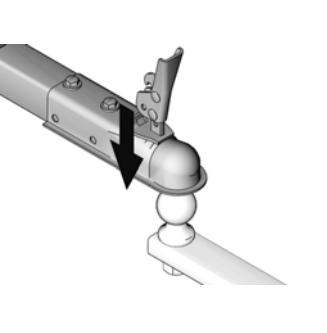
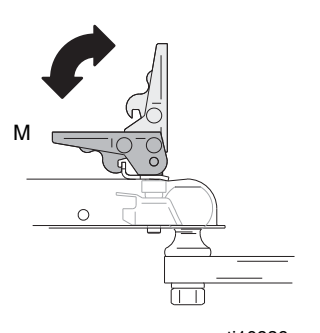
Komponentoversigt / Osat / Komponenters funktion och placering / Identifikasjon av komponenter / Идентификация деталей

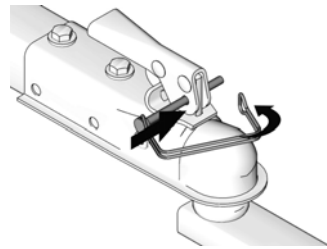


	Dansk	Suomi	Svenska	Norsk	русский
1	Hjuludløser	Pyörien vapautin	Frikoppling av hjul	Hjulutløser	Рычаг освобождения колес
2	Motor	Moottori	Motor	Motor	Двигатель
3	ON/OFF-kontakt til motor	Moottorin kytkin (ON/OFF)	Motor TILL/FRÅN	Motor ON/OFF (PÅ/AV)	Выключатель двигателя
4	Lysindikator	Valo	Lampa	Lys	Освещение
5	Dæk: oprethold et jævnt og nominelt tryk	Renkaat: käytä ohjeiden mukaisia rengaspaineita	Däck: pumpa till korrekt tryck	Dekk: Fylles opp til angitt trykk	Шины: накачивайте до номинального давления
6	Retnings-/hastighedspedaler	Ajopolkimet	Riktning-/hastighetpedaler	Pedaler for retning/hastighet	Педали направления/скорости
7	Fodplade	Astinlauta	Fotplåt	Fothviler	Подножка
8	Trækkrog	Vetokoukku	Dragkrok	Hengerfeste	Прицепное устройство
9	Tilkobling	Vetokytin	Koppling	Drag	Сцепка
10	Sikringsstiftens placering	Varmistussokan paikka	Placering av säkerhetsstift	Plassering av låsepinne	Расположение предохранительного штифта
11	Greb åbent	Kahva auki	Handtaget öppet	Hendel, åpnet	Рукоятка открыта
12	Greb låst	Kahva lukittu	Handtaget låst	Hendel, låst	Рукоятка закрыта
13	Parkeringsbremse	Seisontajarru	Parkeringsbroms	Håndbrekk	Стояночный тормоз
14	Opbevaring	Säilytys	Förvaring	Oppbevaring	Хранение
15	Sædejustering	Istuimen säätö	Sitsinställning	Setejustering	Регулятор сиденья
16	Operatørsæde	Kuljettajan istuin	Förarsäte	Fører sete	Сиденье оператора
17	Hydraulisk påfyldningsdæksel	Hydrauliöljyn täyttöaukon korkki	Påfyllning av hydraulolja	Påfylling av hydraulikkolje	Крышка бачка гидравлической жидкости
18	Seriemærkat	Sarjanumerotarra	Serienummeretikett	Seriemerke	Этикетка с серийным номером

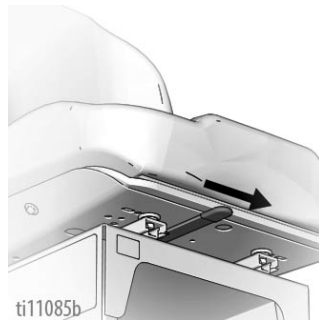
Betjening / Käyttö / Drift / Bruk / Работа

Opstilling / Valmistelut / Förberedelser / Oppsett / Подготовка

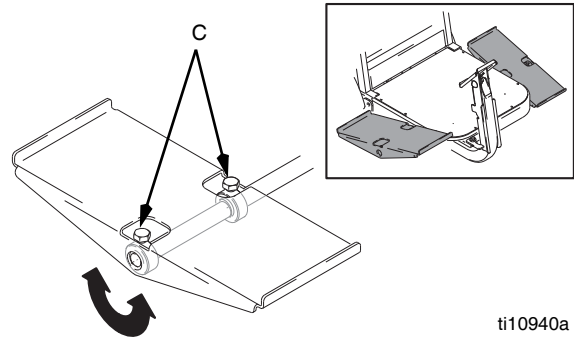
 ti11027a	 ti11195a	 ti11087a	 ti10936a
Dansk			
1. Frakobl drivhjulene. Åben (-) drivhjulsudløsningen to omgange. Tril LineDriver ned fra lastpallen. Fastsprænd med hånden efter brug.	2. Forbind trækkrogen og linieafstribningsaggregatet trækkrogssæt 245321, vejledning 309405	1. Montér LineDriverens trækrogstilkobling på trækkrogskuglen på LineLazer.	2. Sæt tilkoblingen i låst position (M).
Suomi			
1. Vapauta vetopyörät. Avaa (-) vetopyörän vapautinta kaksi kierrosta. Vieritä LineDriver-ajolaite lavalta. Kiristä käytön jälkeen tiukalle käsin.	2. Kiinnitä vetokoukku tiemerkintälaitteeseen – Hitch Receiver Kit 245321, käyttöopas 309405	1. Kytke LineDriver-ajolaitteen vetokytkin LineLazer-tiemerkintälaitteen vetokuulaan.	2. Käännä kytkimen lukitusvipu lukittu-asentoon (M).
Svenska			
1. Koppla från drivhjulen. Öppna (-) hjulspärrentvä varv. Rulla av LineDriver från pallen. Dra åt med handen efter körning.	2. Koppla Line Striper till dragkrok – dragkroksats 245321, handbok 309405	1. Häng dragkrokfästet på Line Driver på dragkroken på LineLazer.	2. Lås kopplingen i läge (M).
Norsk			
1. Koble ut drivhjulene. Løsne (-) drivhjulsutløseren med to omdreininger. Rull LineDriver ned fra pallen. Strammes for hånd etter bruk.	2. Koble draget til hengerfestet på stripemaskinen - Hengerfestesett 245321 håndbok 309405	1. Heng draget (på LineDriver) på hengerfestet (på stripemaskinen)	2. Lås draget i sikret stilling (M).
русский			
1. Выведите ведущие колеса из зацепления. Ослабьте (-) на два оборота затяжку рычага освобождения ведущих колес. Скатите машину LineDriver с поддона. После этого зафиксируйте рычаг.	2. Подсоедините приемную часть сцепного устройства к устройству разметки – руководство 309405 к комплекту сцепки 245321	1. Установите сцепную муфту машины LineDriver на шар сцепного устройства LineLazer.	2. Зафиксируйте сцепную муфту в положении фиксации (M).



ti11086a



ti11085b



ti10940a



Dansk

- | | | | |
|--|--|--|---|
| <p>3. Indsæt sikringsstiften i låse-mekanismen</p> | <p>1. Juster sædet frem/tilbage med håndtaget under sædet.</p> | <p>Forslag: Justér den ene pedal til fuld hastighed fremad og den anden til fuld hastighed bak. Dette gør betjeningen lettere.</p> <p>2. Løsn de to bolte (C) på oversiden af pedalerne.</p> | <p>3. Drej pedalen til den ønskede position. Fastspænd boltene.</p> |
|--|--|--|---|

Suomi

- | | | | |
|--|---|--|---|
| <p>3. Työnnä varmistussokka lukitusvipuun.</p> | <p>1. Säädä istuinta eteen- tai taaksepäin istuimen alapuolella olevalla vivulla.</p> | <p>Vihje: Säädä toinen poljin täydelle liikkeelle eteenpäin ja toinen täydelle liikkeelle taaksepäin. Tämä vähentää väsymistä ajettaessa.</p> <p>2. Löysää kahta polkimien yläpuolella olevaa pulttia (C).</p> | <p>3. Käännä poljin haluttuun asentoon. Kiristä pultit.</p> |
|--|---|--|---|

Svenska

- | | | | |
|-----------------------------------|--|---|---|
| <p>3. Sätt i säkerhetsstiftet</p> | <p>1. Ställ in sätet framåt/bakåt med armen under sätet.</p> | <p>Förslag: Ställ in en pedal för full fart framåt och en för full fart bakåt. Detta tröttar mindre.</p> <p>2. Lossa två bultar (C) på översidan av pedalerna</p> | <p>3. Vrid pedalen till önskat läge. Dra åt bultarna.</p> |
|-----------------------------------|--|---|---|


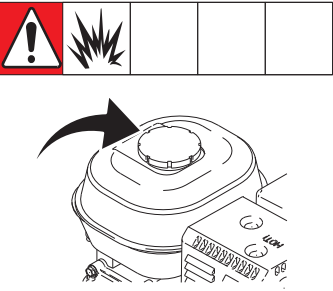
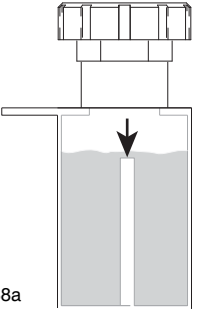
Norsk

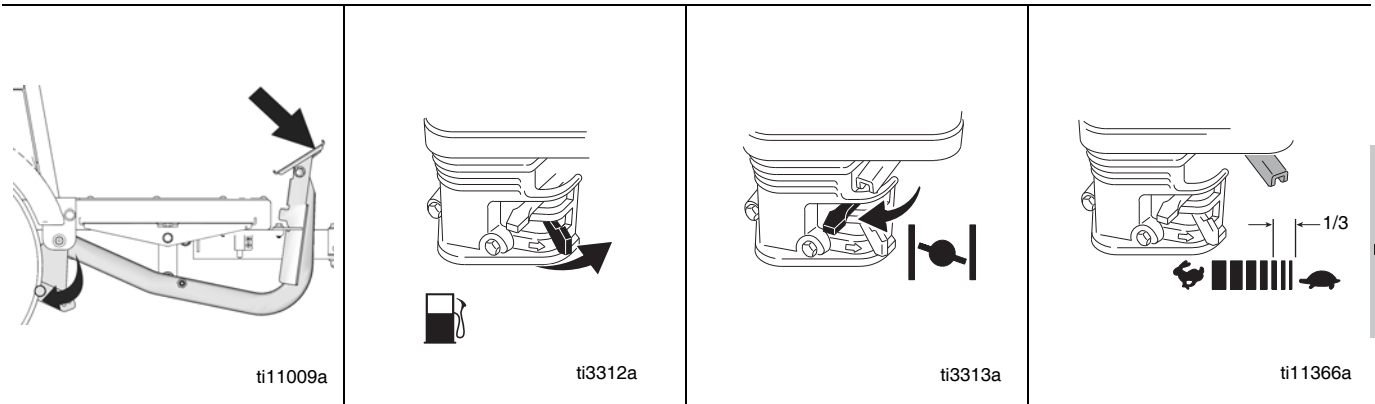
- | | | | |
|---------------------------------------|--|--|--|
| <p>3. Sett låsepinnen inn i låsen</p> | <p>1. Setet justeres forover/bakover med spaken under det.</p> | <p>Forslag: Juster den ene pedalen for full bevegelse forover og den andre for full bevegelse bakover. Dette reduserer tretthet.</p> <p>2. Løsne to bolter (C) på oversiden av pedalene.</p> | <p>3. Drei pedalen til ønsket stilling. Stram boltene.</p> |
|---------------------------------------|--|--|--|

русский

- | | | | |
|---|--|---|--|
| <p>3. Вставьте в фиксатор предохранительный штифт</p> | <p>1. Отрегулируйте положение сиденья путем его смещения вперед или назад с помощью рычага, расположенного под сиденьем.</p> | <p>Рекомендация: отрегулируйте одну педаль на полный ход вперед, а другую - на полный ход назад. Этим снижается усталость оператора.</p> <p>2. Ослабьте затяжку двух болтов (C) на верхней стороне педалей.</p> | <p>3. Поверните педаль в нужное положение. Затяните болты.</p> |
|---|--|---|--|

Opstart / Käynnistys / Start / Oppstart / Пуск

 <p>ti3308a</p>	 <p>ti3309a</p>	 <p>ti10938a</p>	
Dansk			
<p>1. Kontrollér motoroliestanden. Påfyld SAE 10W-30 (sommer) eller 5W-20 (vinter). Se brugervejledningen fra Honda.</p>	<p>2. Fyld olie på tanken. Overfyld ikke tanken. Se brugervejledningen fra Honda.</p>	<p>3. Kontrollér hydraulikoliestanden. Påfyld kun syntetisk hydraulikolie (Mobil 1 (15W-50)). Påfyld indtil toppen af skulpepladen.</p>	
Suomi			
<p>1. Tarkista moottorin öljymäärä. Lisää SAE 10W-30 öljyä (kesällä) tai 5W-20-öljyä (talvella). Katso Hondan opas.</p>	<p>2. Täytä polttonestesäiliö. Älä ylitäytä. Katso ohjeet Hondan käyttöoppaasta.</p>	<p>3. Tarkista hydrauliohjlyn määrä. Lisää vain synteettistä Mobil 1 (15W-50) -öljyä. Täytä jakolevyn yläosaan saakka.</p>	
Svenska			
<p>1. Kontrollera oljenivån i motorn. Fyll på SAE 10W-30 (sommar) eller 5W-20 (vinter) vid behov. Se Honda-handboken.</p>	<p>2. Fyll bränsletanken. Fyll inte på för mycket. Se Hondas handbok.</p>	<p>3. Kontrollera hydrauloljenivån. Fyll endast Mobil 1 (15W-50) syntetisk olja. Fyll upp till överkanten på skvalpskottet.</p>	
Norsk			
<p>1. Sjekk motoroljenivået. Fyll opp med SAE 10W-30 (sommer) eller 5W-20 (vinter). Se Honda instruksjonsboken.</p>	<p>2. Fyll drivstoff på tanken. Ikke fyll på for mye. Se Honda håndboken.</p>	<p>3. Sjekk hydraulikkoljenivået. Fyll kun opp med Mobil 1 (15W-50) syntetisk olje. Fyll opp til toppen av ledeplaten.</p>	
русский			
<p>1. Проверяйте уровень масла в двигателе. Добавляйте масло SAE 10W-30 (летом) или 5W-20 (зимой). Смотрите руководство по эксплуатации двигателей Honda.</p>	<p>2. Заполните топливный бак. Не допускайте переполнения. Смотрите руководство по эксплуатации двигателей Honda.</p>	<p>3. Проверьте уровень гидравлической жидкости. Добавляйте только синтетическое масло марки Mobil 1 (15W-50). Заполните бачок до верхней точки разделителя.</p>	



Dansk

4. Start motoren.			
A Aktivér parkeringsbremsen.	B Åbn brændstofventilen.	C KOLD MOTOR: Flyt reduktionsventilen til lukket. VARM MOTOR: Lad reduktionsventilen stå åben.	D Flyt gasspældsventilen til 1/3 på MAKS. position.

Suomi

4. Käynnistä moottori			
A Kytke seisontajarru.	B Käännä polttoaineventtiili auki.	C KYLMÄ MOOTTORI: Siirrä rikastin kiinni-asentoon. LÄMMIN MOOTTORI: Jätä rikastin auki.	D Siirrä kaasuvipu 1/3-asentoon täydestä kaasusta.

Svenska

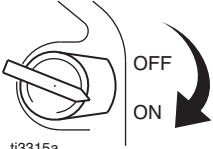
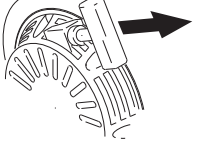
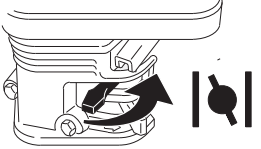
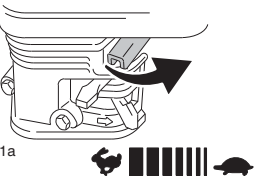
4. Starta motorn			
A Dra åt parkeringsbromsen	B Öppna bränslekranen.	C KALL MOTOR: Stäng choken. VARM MOTOR: låt choken vara öppen.	D För gasreglaget till 1/3 av MAX-läget.

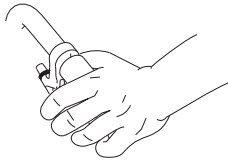
Norsk

4. Start motoren.			
A Sett på håndbrekket	B Still drivstoffkranen til åpen.	C KALD MOTOR: Steng choken VARM MOTOR: La choken være åpen.	D Flytt gasspaken i 1/3 av MAX stilling.

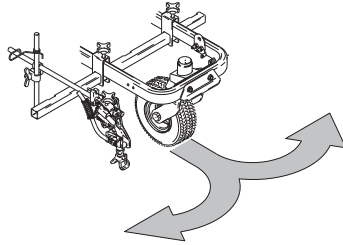
русский

4. Запустите двигатель.			
A Включите стояночный тормоз	B Установите топливный клапан в открытое положение.	C ХОЛОДНЫЙ ДВИГАТЕЛЬ: Установите воздушную заслонку в закрытое положение. ПРОГРЕТЫЙ ДВИГАТЕЛЬ: Оставьте воздушную заслонку в открытом положении.	D Переместите дроссельную заслонку на 1/3 от максимального положения.

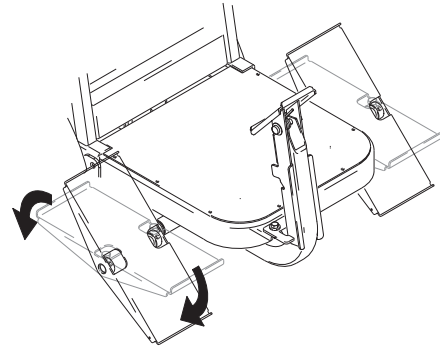
 <p>ti3315a</p>	 <p>ti3316a</p>	 <p>ti3317a</p>	 <p>ti5251a</p>
Dansk			
E Sæt motorkontakten på ON.	F Træk i startsnoren.	G Åbn reduktionsventilen, når motoren starter.	H Sæt gasspjældsventilen til den ønskede indstilling.
Suomi			
E Kytke moottori päälle ON-asentoon.	F Vedä käynnistysnarusta.	G Kun moottori on käynnistynyt, siirrä rikastin avoimeen asentoon.	H Aseta kaasuhaluttuun asentoon.
Svenska			
E Slå på motorströmbrytaren	F Dra i startsnöret.	G Öppna choken när motorn startat.	H Ställ in önskat varvtal.
Norsk			
E Sett motorbryteren på ON (på)	F Trekk i startsnoren	G Når motoren er startet, stilles choken på åpen.	H Sett gasspaken i ønsket stilling.
русский			
E Установите выключатель двигателя в положение ON (Вкл).	F Потяните за ручку тросового стартера.	G После запуска двигателя откройте воздушную заслонку.	H Установите дроссельную заслонку в нужное положение.



ti10937a



ti10935a



ti10943a



Dansk

Bemærk: LineDriver kan bevæge sig frem eller tilbage. Sving foretages med afstribningsagregatet.

1. Tryk på håndgrebet, og frigør drejhjulet.

2. Aktivér afstribningsagregatets håndtag for at påbegynde det ønskede sving.

Bemærk: LineDriver standser, når begge fødder fjernes fra pedalerne.

1. Bevæg pedalen/pedalerne fremad for at bevæge LineDriver fremad.

2. Bevæg pedalen/pedalerne tilbage for at bakke med LineDriver.

3. Skift fra fremad til bak aktiverer en bremsning.

Suomi

Huomautus: Line Driver -ajolaitte liikkuu eteen ja taakse. Kääntäminen suoritetaan tiemerkintälaitteen avulla.

1. Purista käsikahvaa ja vapauta kääntöpyörä.

2. Käännä yhdistelmätiemerkintälaitteen ohjauk kahvoista työntämällä.

Huomautus: Line Driver -ajolaitte pysähtyy, kun molemmat jalat nostetaan pois polkimilta.

1. Aja Line Driver -ajolaitetta eteenpäin painamalla poljinta (polkimia) eteenpäin.

2. Aja Line Driver -ajolaitetta taaksepäin painamalla poljinta (polkimia) taaksepäin.

3. Kone jarruttaa, kun vaihdetaan suuntaa eteenpäin ajosta taaksepäin ajoon.

Svenska

Observera: Line Driver går framåt och bakåt. Svängar görs med linjesprutan.

1. Krama handreglaget och frigör styrhjulet.

2. Tryck på styrhandtaget för att svänga.

Observera: Line Driver stannar när båda fötterna tas bort från pedalerna

1. För pedalen(erna) framåt så går Line Driver framåt

2. För pedalen(erna) bakåt så går Line Driver bakåt

3. Växlar man från framåt till bakåt får man bromsverkan.

Norsk

Merk: Bevegelsesretning for LineDriver er forover og revers. Svinger gjøres med stripemaskinen.

1. Hold inn håndtaket og frigjør styrehjulet

2. Klem styrehåndtakene på stripemaskinen for å starte ønsket sving

Merk: LineDriver stopper når begge føttene tas av pedalene

1. Beveg pedalen(e) forover for å kjøre LineDriver forover

2. Beveg pedalen(e) bakover for å kjøre LineDriver bakover

3. Ved skifte fra forover til revers, får man en bremsseffekt.

русский

Примечание: Машина LineDriver перемещается вперед и назад. Повороты осуществляются с помощью устройства разметки.

1. Нажмите на ручку управления и освободите поворотное колесо.

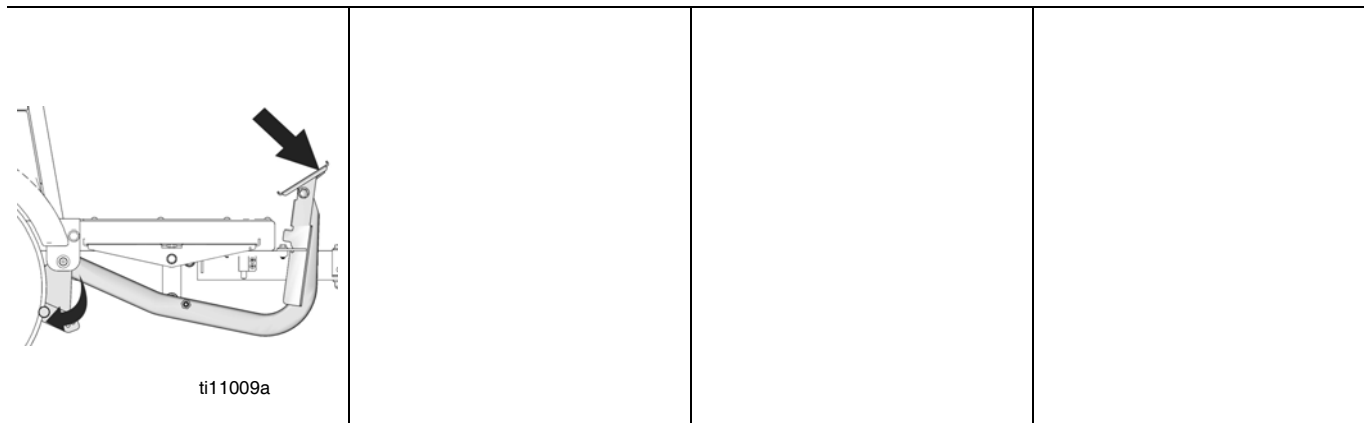
2. Поворачивайте рукоятки устройства разметки, чтобы начать поворот в нужную сторону.

Примечание: Машина LineDriver останавливается, если с педалей убраны обе ноги.

1. Нажмите на переднюю часть педали (педалей), чтобы машина LineDriver перемещалась вперед

2. Нажмите на заднюю часть педали (педалей), чтобы машина LineDriver перемещалась назад

3. Переключением с переднего на задний ход осуществляется торможение.



Dansk

<p>4. Aktivér parkeringsbremsen, når LineDriver ikke benyttes.</p>	<p>Bemærk: Sikringslåsen på LineDriver forhindrer motoren i at køre, hvis parkeringsbremsen ikke er aktiveret, og føreren forlader førersædet. Kontrollér regelmæssigt sikringslåsen.</p>	<p>Sikringslåsningsstest :</p> <ol style="list-style-type: none"> 1. Aktivér parkeringsbremsen. 2. Sæt dig på LineDriver sædet. 3. Start motoren. 	<ol style="list-style-type: none"> 4. Slå parkeringsbremsen fra. 5. Rejs dig fra LineDriver sædet. 6. Hvis motoren går i stå, fungerer sikringslåsen korrekt.
--	--	---	--

Suomi

<p>4. Kytke seisontajarru, kun Line Driver -ajolaitetta ei käytetä.</p>	<p>Huomaa: LineDriver-ajolaitteen turvalukitus estää moottorin käymisen, mikäli seisontajarrua ei ole kytketty ja jos kuljettaja nousee istuimelta. Tarkista turvalukituksen toiminta määräajoin.</p>	<p>Turvalukituksen testaus:</p> <ol style="list-style-type: none"> 1. Kytke seisontajarru. 2. Istuudu kuljettajan paikalle. 3. Käynnistä moottori 	<ol style="list-style-type: none"> 4. Irrota seisontajarru. 5. Nouse ylös LineDriver-ajolaitteen kuljettajan istuimelta. 6. Mikäli moottori pysähtyy, turvalukitus toimii oikein.
---	--	---	--

Svenska

<p>4. Dra åt parkeringsbromsen när Line Driver inte körs</p>	<p>Obs.: Line Drivers säkerhetskretsar stoppar motorn om inte parkeringsbromsen är åtdragen och föraren lämnar sätet. Kontrollera säkerhetsanordningarna regelbundet.</p>	<p>Test av säkerhetsanordningar:</p> <ol style="list-style-type: none"> 1. Dra åt parkeringsbromsen. 2. Sitt på sätet. 3. Starta motorn 	<ol style="list-style-type: none"> 4. Lossa parkeringsbromsen. 5. Stig ur LineDriver-sätet. 6. Stannar motorn fungerar säkerhetskretsen korrekt.
--	--	---	---

Norsk

<p>4. Sett på håndbrekket når LineDriver ikke er i bruk</p>	<p>Merk: LineDrivers sikkerhetssperre forhindrer at motoren går når håndbrekket ikke er på og føreren forlater setet. Sikkerhetssperren skal testes regelmessig.</p>	<p>Test av sikkerhetssperre :</p> <ol style="list-style-type: none"> 1. Sett på håndbrekket. 2. Sett deg på LineDriver setet. 3. Start motoren. 	<ol style="list-style-type: none"> 4. Frigjør håndbrekket. 5. Reis deg fra LineDriver setet. 6. Hvis motoren stanser, betyr det at sikkerhetssperren fungerer som den skal.
---	---	---	--

русский

<p>4. Когда машина LineDriver не используется, включите стояночный тормоз</p>	<p>Примечание: Предохранительная блокировка машины LineDriver предотвращает возможность работы двигателя, если стояночный тормоз не включен, а оператор покидает сиденье. Регулярно проверяйте эту блокировку.</p>	<p>Проверка предохранительной блокировки:</p> <ol style="list-style-type: none"> 1. Включите стояночный тормоз. 2. Сядьте на сиденье оператора машины LineDriver. 3. Запустите двигатель. 	<ol style="list-style-type: none"> 4. Отпустите стояночный тормоз. 5. Покиньте сиденье оператора машины LineDriver. 6. Если двигатель глохнет, то предохранительная блокировка работает нормально.
---	---	---	---



Fejlfinding

PROBLEM	ÅRSAG	AFHJÆLPNING
Motoren starter ikke	Parkeringsbremsen er ikke aktiveret. Kontakten er sat til OFF, intet brændstof eller lav oliestand	Aktivér parkeringsbremsen. Se i motorhåndbogen, som fulgte med udstyret
Motoren kører med for mange omdrejninger – standser under kørslen	Regulatoren er slidt	Se i motorhåndbogen, som fulgte med udstyret
Motoren kører, men LineDriveren kører hverken frem eller tilbage	Lav hydraulikoliestand Hjuludløseren er åben	Påfyld syntetisk motorolie Mobil 1 (15W–50) Luk udløseren - tilspænd med fingrene.
Motoren kører, men LineDriver kører kun langsomt frem eller tilbage	Lav hydraulikoliestand. Parkeringsbremsen er aktiveret. Hjuludløseren er åben	Påfyld syntetisk motorolie Mobil 1 (15W–50). Løsn parkeringsbremsen. Luk udløseren - tilspænd med fingrene.
Motoren stopper, når operatøren forlader LineDriver	Sikkerhedskontakt	Aktivér parkeringsbremsen
Motoren fortsætter med at køre, når operatøren forlader LineDriver, og parkeringsbremsen ikke er aktiveret	Sikkerhedskontakt	Justér og aktivér parkeringsbremsen. Udskift sikkerhedskontakten og/eller dennes ledninger.
Motoren svigter ved sving og skift mellem fremad og bak	Lav motoroliestand	<ol style="list-style-type: none"> 1. Se den korrekte olietype i motorhåndbogen 2. Sørg for, at der er fyldt helt op med motorolie for at undgå uønsket stop fremkaldt af oliens kontrolsystem, der har konstateret et for lavt olieniveau.
Parkeringsbremsen forhindrer ikke LineDriver i at bevæge sig	Parkeringsbremsen skal justeres	Justér parkeringsbremsen
LineDriver kryber fremad eller tilbage	Parkeringsbremsen skal justeres	Justér parkeringsbremsen
Motorlys tændes ikke	Kontrollér pæren	Udskift pæren
	Kontrollér forbindelserne	Reparér forbindelserne
	Kontrollér kontaktens position på regulatoren	Indstil kontaktens position på regulatoren: <ol style="list-style-type: none"> 1. Indstil til Intet batteri, hvis din LineDriver ikke har noget batteri 2. Indstil til Batteri, hvis din LineDriver har et batteri
Motoren kører i kort tid og stopper	Begrænsning af brændstofstrøm	Se motorhåndbog

Vianetsintä

ONGELMA	SYY	RATKAISU
Moottori ei käynnisty.	Seisontajarru ei ole kytkettynä. Moottorin kytkin on OFF-asennossa, laitteessa ei ole riittävästi polttoainetta tai öljyä.	Kytke seisontajarru. Katso laitteen mukana toimitettu moottorin käyttöopas.
Moottori ryntää korkeille kierroksille – sammuu käytön aikana.	Kulunut säädin.	Katso laitteen mukana toimitettu moottorin käyttöopas.
Moottori pyörii, Line Driver-ajolaite ei liiku eteen- eikä taaksepäin.	Hydrauliöljyä ei ole riittävästi. Pyörien vapautin on auki.	Lisää synteettistä Mobil 1 (15W–50) öljyä Sulje; kiristä käsin.
Moottori pyörii, Line Driver-ajolaite liikkuu hitaasti eteen- ja taaksepäin.	Hydrauliöljyä ei ole riittävästi. Seisontajarru on kytketty. Pyörien vapautin on auki.	Lisää synteettistä Mobil 1 (15W–50) öljyä. Vapauta seisontajarru. Sulje; kiristä käsin.
Moottori sammuu, kun käyttäjä nousee pois Line Driver-ajolaitteesta.	Turvakatkaisin	Kytke seisontajarru.
Moottori pyörii, vaikka käyttäjä on noussut pois Line Driver-ajolaitteesta, eikä seisontajarrua ole kytketty.	Turvakatkaisin	Säädä seisontajarrua ja kytke jarru. Vaihda turvakatkaisin ja/tai sen liitosjohdot.
Moottori sammuu käännettäessä ja ajosuuntaa vaihdettaessa.	Moottoriöljyä ei ole riittävästi.	1. Katso oikea öljy moottorin käyttöoppaasta. 2. Pidä moottoriöljysäiliö täynnä, jotta öljyvaroitin ei sammuta moottoria kun se havaitsee öljyn olevan vähissä.
Seisontajarru ei pidä Line Driver-ajolaitetta paikoillaan.	Seisontajarru on säädettävä.	Seisontajarrun säätäminen
Line Driver-ajolaite ryömi hitaasti eteen- tai taaksepäin.	Seisontajarru on säädettävä.	Seisontajarrun säätäminen
Moottorin valo ei syty	Tarkista lamppu	Vaihda lamppu
	Tarkista kytkennät	Korjaa kytkennät
	Tarkista säätimen kytkimen asento	Säädä säätimen kytkimen asento: 1. Valitse asetukseksi ei akkua (No Battery), mikäli LineDriver-ajolaitteessa ei ole akkua 2. Valitse asetukseksi akku (Battery), mikäli LineDriver-ajolaitteessa on akku
Moottori käy lyhyen aikaa ja sammuu	Poltoneste ei pääse virtaamaan vapaasti	Katso ohjeet moottorin käyttöoppaasta



Felsökning

PROBLEM	ORSAK	ÅTGÄRD
Motorn startar inte.	Parkeringsbromsen är inte åtdragen. Motorbrytaren är frånslagen, bensinen är slut eller oljenivån är låg.	Dra åt bromsen. Se medföljande motorhandbok.
Motorn rusar – stannar under drift.	Varvtalsregulatorn är sliten.	Se medföljande motorhandbok.
Motorn går. Line Driver går inte framåt eller bakåt.	Hydrauloljenivån är låg. Drivhjulsspärren är lossad.	Fyll på Mobil 1 (15W–50) syntetisk olja. Stäng med handkraft.
Motorn går. Line Driver går sakta framåt och bakåt.	Hydrauloljenivån är låg. Parkeringsbromsen åtdragen. Drivhjulsspärren är lossad.	Fyll på Mobil 1 (15W–50) syntetisk olja. Lossa parkeringsbromsen. Stäng med handkraft.
Motorn stannar när föraren stiger av Line Driver.	Säkerhetsbrytare.	Dra åt parkeringsbromsen.
Motorn fortsätter att gå när föraren stiger av Line Driver och parkeringsbromsen inte är åtdragen.	Säkerhetsbrytare.	Justera och dra åt parkeringsbromsen. Byt ut säkerhetsbrytaren och/eller kablarna.
Motorn misständer vid svängar och vid växling mellan framåt och bakåt.	Låg oljenivå i motorn.	1. Rätt oljenivå anges i motorhandboken. 2. Se till att det alltid finns nog med olja i motorn så förhindras onödiga stopp orsakade av att oljenivågivaren känner av låg oljenivå.
Parkeringsbromsen håller inte Line Driver stilla.	Parkeringsbromsen behöver justeras.	Justera parkeringsbromsen
Line Driver kryper framåt eller bakåt.	Parkeringsbromsen behöver justeras.	Justera parkeringsbromsen
Motorlampan tänds inte	Kontrollera glödlampan	Byt ut glödlampan
	Kontrollera anslutningarna	Laga anslutningarna
	Kontrollera brytarläget på regulatorn	Ställ in brytarläget på regulator: 1. Ställ på No Battery om Line Driver inte är försedd med batteri. 2. Ställ på Battery om Line Driver är försedd med batteri.
Motorn går en kort stund och stannar sedan	Dålig bränsletillförsel	Se motorhandboken

Feilsøking

PROBLEM	ÅRSAK	LØSNING
Motoren starter ikke	Håndbrekk ikke på. Motorbryter OFF (AV), ingen bensin eller lite olje	Sett på håndbrekket. Se vedlagte motorhåndbok
Motoren går opp i høyt turtall – stanser under kjøring	Slitt turtallsregulator	Se den medfølgende motorhåndboken
Motoren går, maskinen beveger seg ikke forover eller bakover	Lite hydraulikkolje Hjulutløseren er løsnet	Fyll opp med Mobil 1 (15W–50) syntetisk olje Steng; bruk håndkraft
Motoren går, maskinen beveger seg sakte forover og bakover	Lite hydraulikkolje. Håndbrekket er på. Hjulutløseren er løsnet	Fyll opp med Mobil 1 (15W–50) syntetisk olje. Løsne håndbrekket Steng; bruk håndkraft
Motoren stopper når føreren forlater LineDriver	Sikkerhetsbryter	Sett på håndbrekket
Motoren fortsetter å gå når føreren forlater LineDriver, og håndbrekket ikke er på	Sikkerhetsbryter	Juster og sett på håndbrekket. Skift sikkerhetsbryteren og/eller tilkobling-sledninger.
Motoren feiler i svinger, og ved skifte av kjøreretning	Lite motorolje	1. Se motorhåndboken for oljetype 2. Sørg for at motoren er helt full med olje for å unngå at den stanser som resultat av at varse-lanordningen register lavt oljenivå.
Håndbrekket holder ikke LineDriver i ro	Håndbrekket må justeres	Juster håndbrekket
LineDriver beveger seg sakte forover eller bakover	Håndbrekket må justeres	Juster håndbrekket
Motorlampen lyser ikke	Sjekk lyspæren	Skift ut lyspæren
	Sjekk koblingene	Reparer koblingene
	Sjekk bryterens stilling på regulatoren	Still bryterens stilling på regulatoren 1. Still den på No Battery (ikke batteri) hvis din LineDriver ikke har et batteri 2. Still den på Battery hvis din LineDriver har et batteri
Motoren går i korte perioder og stopper	Dårlig drivstofftilførsel	Se motorens håndbok

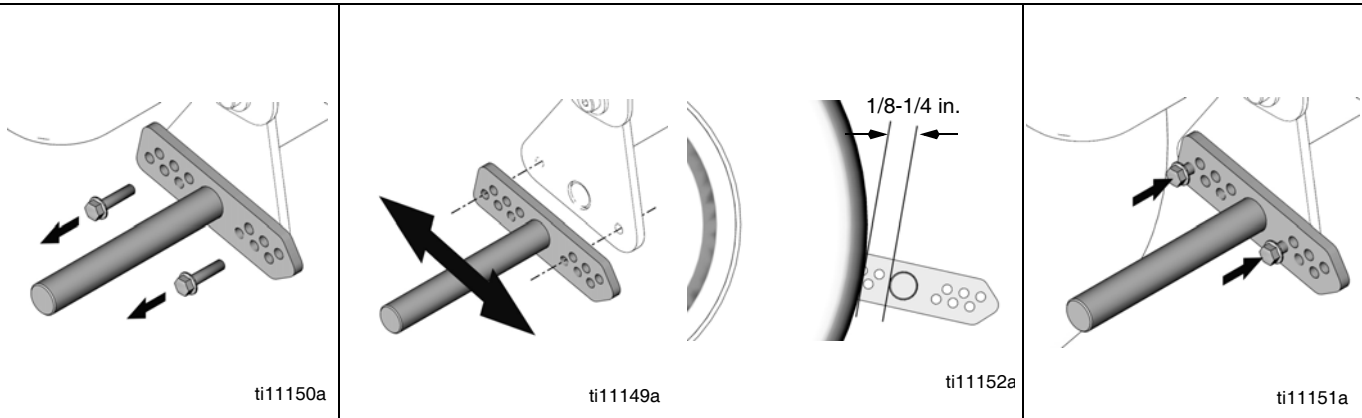


Устранение неисправностей

НЕИСПРАВНОСТЬ	ПРИЧИНА	МЕТОД УСТРАНЕНИЯ
Двигатель не запускается	Не включен стояночный тормоз. Выключатель двигателя находится в положении ВЫКЛ, отсутствует топливо или низкий уровень масла	Включите тормоз. Изучите прилагающееся руководство к двигателю
Двигатель разгоняется до высокой частоты вращения вала – глохнет при работе.	Изношен регулятор хода двигателя	Изучите прилагающееся руководство к двигателю
Двигатель работает, но машина Line-Driver не перемещается ни вперед, ни назад.	Низкий уровень гидравлической жидкости Задействован рычаг освобождения колес.	Залейте синтетическое масло марки Mobil 1 (15W-50) Введите колеса в зацепление; затяните рычаг вручную.
Двигатель работает, машина Line-Driver медленно перемещается вперед и назад.	Низкий уровень гидравлической жидкости. Включен стояночный тормоз. Задействован рычаг освобождения колес.	Залейте синтетическое масло марки Mobil 1 (15W-50). Отпустите стояночный тормоз. Введите колеса в зацепление; затяните рычаг вручную.
Двигатель останавливается, когда оператор покидает машину LineDriver.	Срабатывает предохранительный выключатель	Включите стояночный тормоз
Двигатель продолжает работать, когда оператор покидает машину Line-Driver, и когда стояночный тормоз не включен.	Срабатывает предохранительный выключатель	Отрегулируйте и включите стояночный тормоз. Замените предохранительный выключатель и/или соединительные провода.
Во время поворотов и переключений переднего/заднего хода двигатель работает с перебоями	Низкий уровень масла в двигателе	<ol style="list-style-type: none"> 1. Определите правильный уровень масла по руководству к двигателю 2. Поддерживайте надлежащий уровень масла в двигателе, чтобы досадного глушения двигателя, вызванного срабатыванием датчика предупреждения о низком уровне масла.
Стояночный тормоз не удерживает машину LineDriver от перемещения.	Необходима регулировка стояночного тормоза	Отрегулируйте стояночный тормоз
Машина LineDriver медленно перемещается вперед или назад	Необходима регулировка стояночного тормоза	Отрегулируйте стояночный тормоз
Лампочка двигателя не загорается	Проверьте лампочку	Замените лампочку
	Проверьте соединения	Восстановите соединения
	Проверьте положение переключателя на регуляторе	Установите положение переключателя на регуляторе: <ol style="list-style-type: none"> 1. Установите в положение «Без аккумуляторной батареи», если машина LineDriver не имеет аккумуляторной батареи 2. Установите в положение «С аккумуляторной батареей», если машина LineDriver имеет аккумуляторную батарею
Двигатель работает в течение короткого промежутка времени и останавливается	Препятствие в подаче топлива	Смотрите руководство по эксплуатации двигателя

Reparation / Korjaus / Reparation / Reparasjon / Ремонт

Bremsejustering / Jarrun säätö / Bromsjustering / Justering av håndbrekk / Регулировка тормоза



Dansk

1. Pump dækkene til arbejdstryk. Afmonter de to bolte, der fastspænder bremsestangen.
2. Udvælg det ønskede hulmønster på bremsestangen. Placer bremsestangen mellem 1/8" til 1/4" fra dækket.
3. Installér de to bolte og fastgør bremsestangen. Gentag proceduren for det andet dæk.

Suomi

1. Täytä renkasiin käyttöilmamanpaine. Irrota kaksi pulttia, joilla jarrutanko on kiinnitetty.
2. Valitse haluamasi jarrutangon reikäkuvio. Aseta jarrutanko noin 1/8 - 1/4 tuuman päähän renkaasta.
3. Kiinnitä jarrutanko paikalleen kahdella pultilla. Toista toimenpiteet toisenkin renkaan kohdalla.

Svenska

1. Pumpa däckens till drifttryck. Ta bort bultarna som håller bromsstången.
2. Välj önskat hål för bromsstången. Positionera bromsstången 3 – 6 mm från däckets.
3. Skruva i de två bultarna och fäst bromsstången. Gör om samma för andra däckets.

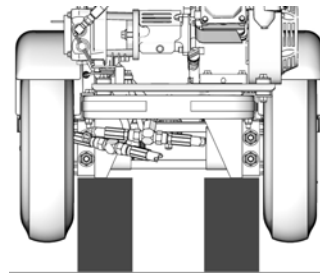
Norsk

1. Pump dekkene opp til arbeidstrykket. Fjern de to boltene som fester bremsestangen.
2. Velg hullene som ønskes i bremsestangen. Bremsestangen plasseres med en avstand på 1/8 til 1/4 in. (0,32cm til 0,64cm) fra dekket.
3. Sett inn de to boltene og fest bremsestangen. Gjenta på det andre dekket.

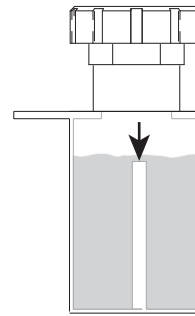
русский

1. Накачайте шины до рабочего давления. Выкрутите два болта, которые фиксируют тормозную тягу.
2. Выберите желаемую пару отверстий для тормозной тяги. Установите тормозную тягу на расстоянии 1/8 - 1/4 дюйма от шины.
3. Вставьте два болта и зафиксируйте тормозную тягу. Повторите эту операцию для второй шины.

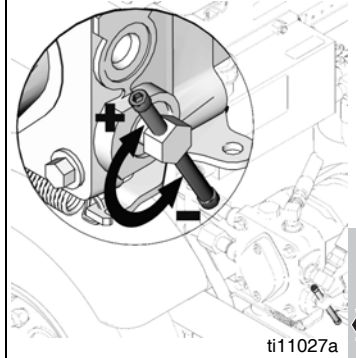
Rensning af det hydrauliske system / Hydraulikkajärjestelmän tyhjennys / Luftning av hydraulsystemet / Rensning av det hydrauliske systemet / Прокачка гидравлической системы



ti11127a



ti10938a



ti11027a

Dansk

Følg denne procedure efter udskiftning af enhver hydraulisk komponent:

1. Placer LineDriver på klodser, således at hjulene hæves fra jorden.
2. Påfyld oliebeholderen til toppen af skulpepladen.
3. Åben (-) drivhjulsudløsningen to omgange.

Suomi

Noudata näitä toimenpiteitä vaihdettuasi hydraulikkaosat:

1. Aseta LineDriver-ajolaite pölkkyjen päälle siten, että renkaat ovat ilmassa.
2. Täytä öljysäiliö jakolevyn yläreunaan saakka.
3. Avaa (-) vetopyörän vapautinta kaksi kierrosta.

Svenska

Följ anvisningarna nedan när någon hydraulkomponent bytts ut:

1. Palla upp Line Driver så att hjulen kan rotera fritt.
2. Fyll på oljetanken till överkanten på skvalplåten.
3. Öppna (-) hjulspärren två varv.

Norsk

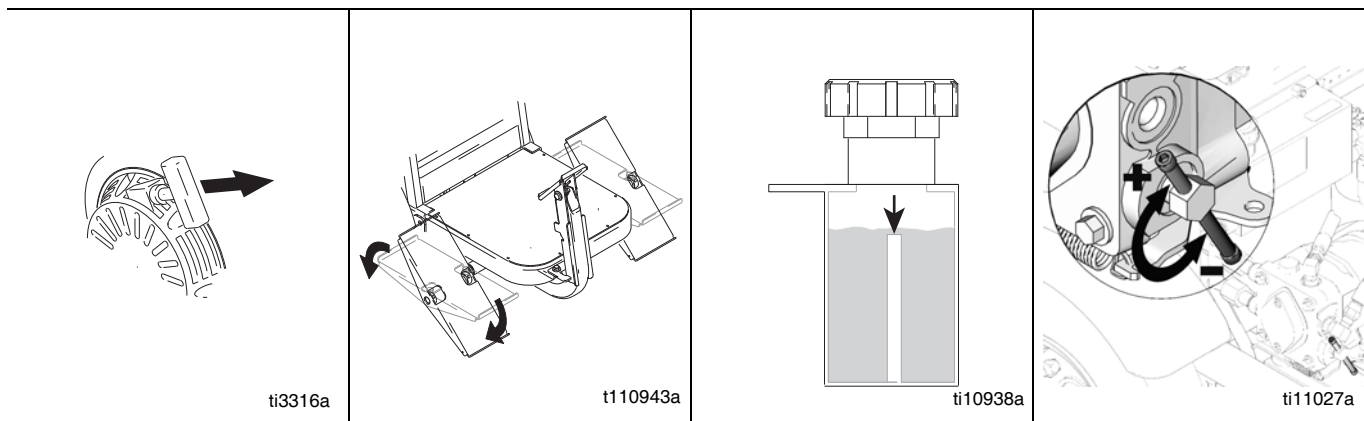
Denne prosedyren skal utføres når en av de hydrauliske komponentene er blitt skiftet ut:

1. Sett LineDriver på blokker slik hjulene er oppe fra bakken.
2. Fyll oljereservoaret til toppen av ledeplaten.
3. Løsne (-) drivhjulsutløseren med to omdreininger.

русский

Выполняйте эту процедуру после замены любой детали гидравлической системы:

1. Установите машину LineDriver на колодки таким образом, чтобы колеса не касались поверхности грунта.
2. Заполните бачок до верхней точки разделителя.
3. Ослабьте (-) на два оборота затяжку рычага освобождения ведущих колес.



Dansk

- | | | | |
|--|---|--|--|
| 4. Start motoren og køр med lave omdrejninger. | 5. Bevæg langsomt bevægelsestrykpedalerne fremad og tilbage 10 gange. | 6. Kontrollér oliestanden og fyld helt op til toppen af skvulpepladen. | 7. Luk (+) drivhjulsudløsnin-gen og gentag trin 5. |
|--|---|--|--|

Suomi

- | | | | |
|--|--|---|---|
| 4. Käynnistä moottori ja käytä sitä alhaisilla kierroksilla. | 5. Siirrä liikkeen ohjauspolkimia hitaasti eteen- ja taaksepäin 10 kertaa. | 6. Tarkista öljymäärä ja lisää öljyä jakolevyn yläreunaan saakka. | 7. Sulje (+) vetopyörän vapautin ja toista vaihe 5. |
|--|--|---|---|

Svenska

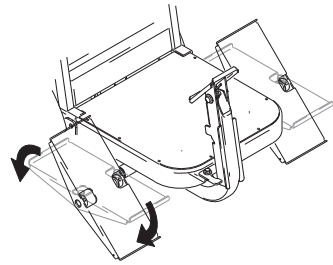
- | | | | |
|---|--|--|---|
| 4. Starta motorn och kör på lågt varvtal. | 5. För drivningspedalerna framåt och bakåt sakta tio gånger. | 6. Kontrollera oljenivån och fyll på till överkanten på skvalplåten. | 7. Stäng (+) hjulspärren och gör om steg 5. |
|---|--|--|---|

Norsk

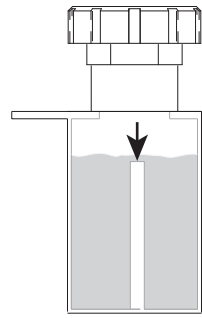
- | | | | |
|---|--|---|--|
| 4. Start motoren og la den gå med lavt turtall. | 5. Beveg pedalene sakte i for- over og revers 10 ganger. | 6. Sjekk oljenivået og fyll opp til toppen av ledeplaten. | 7. Steng (+) drivhjulsutløseren og gjenta trinn 5. |
|---|--|---|--|

русский

- | | | | |
|---|--|---|--|
| 4. Запустите двигатель и дайте ему поработать на низких оборотах. | 5. Медленно переместите педали управления движением в положение вперед и назад, повторив это 10 раз. | 6. Проверьте уровень гидравлической жидкости и долейте ее до верхней точки разделителя. | 7. Рычагом введите колеса в зацепление и повторите этап 5. |
|---|--|---|--|



t110943a



ti10938a

Dansk

8. Sæt farten op. Flyt pedalerne for at se om hjulene drejer frit rundt.

9. Kontrollér oliestanden. Fyld op til toppen af skvulpepladen.

Suomi

8. Lisää nopeutta. Siirrä polkimia tarkistaaksesi, pyörivätkö pyörät esteettä.

9. Tarkista öljymäärä ja lisää öljyä jakolevyn yläreunaan saakka.

Svenska

8. Öka varvtalet. Rör pedalerna och kontrollera att hjulen roterar fritt.

9. Kontrollera oljenivån och fyll på till överkanten på skvalpplåten.

Norsk

8. Øk turtallet. Beveg pedalerne for å se om hjulene dreier fritt.

9. Sjekk oljenivået. Fyll til toppen av ledeplaten.

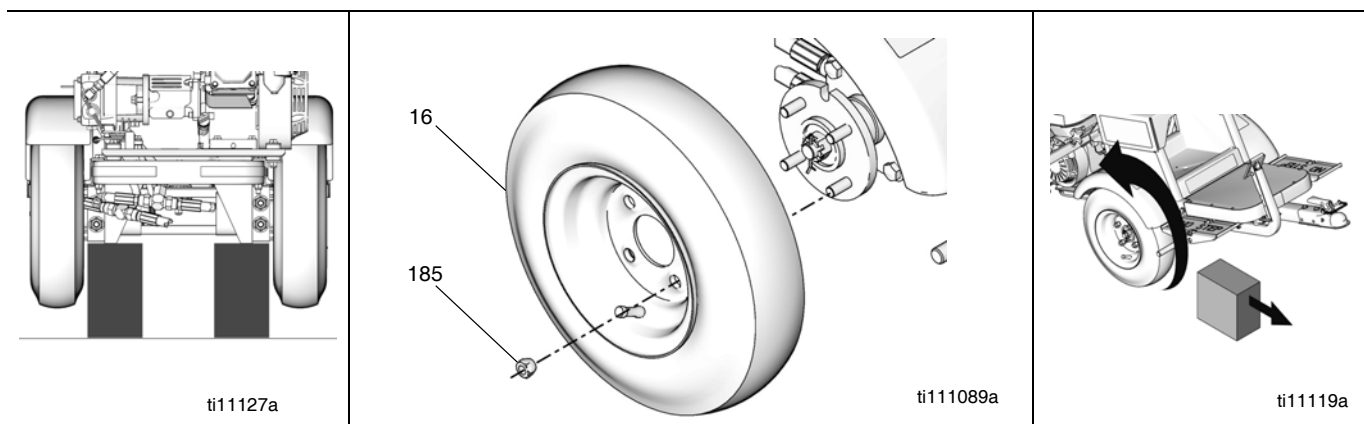
русский

8. Увеличьте скорость. Поработайте педалями, чтобы убедиться, что колеса вращаются свободно.

9. Проверьте уровень гидравлической жидкости. Долейте ее до верхней точки разделителя.



Dæk og hjulmotorer / Pyörä ja napamoottorit / Däck och hjulmotorer / Dekk og hjulmotorer / Шины и двигатели привода колес



Dansk

Afmontering af dæk

1. Placer LineDriver på klodser, således at hjulene hæves fra jorden.

2. Afmonter de fire hjulboltene (185) og dækket (16).

Installation af dæk

1. Udskift dækket og installér hjulboltene. Fastspænd skiftevis hjulboltene over kors.

2. Vip LineDriver tilbage og fjern klodserne.

Suomi

Pyörän irrotus

1. Aseta LineDriver-ajolaitte pölkkyjen päälle siten, että renkaat ovat ilmassa.

2. Irrota neljä lukitusmutteria (185) ja pyörä (16).

Pyörän asennus

1. Aseta pyörä ja lukitusmutterit paikalleen. Kiristä lukitusmutterit siten, että kiristät vuorotellen vastakkaisia muttereita.

2. Kallista LineDriver-ajolaitetta taaksepäin ja poista pölkyt.

Svenska

Hjuldemontering

1. Palla upp Line Driver så att hjulen kan rotera fritt.

2. Skruva bort fyra hjulmuttrar (185) och däck (16).

Hjulmontering

1. Sätt tillbaka däck och skruva på hjulmuttrarna. Dra åt muttrarna korsvis.

2. Tippa Line Driver bakåt och ta bort pallblocken.

Norsk

Demontering av dekk

1. Sett LineDriver på blokker slik hjulene er oppe fra bakken.

2. Fjern de fire mutrene (185) og dekket (16).

Montering av dekk

1. Sett på dekket og monter mutrene. Mutrene trekkes til vekselvis på motsatt side av hverandre.

2. Tipp LineDriver bakover og fjern blokkene.

русский

Демонтаж шины

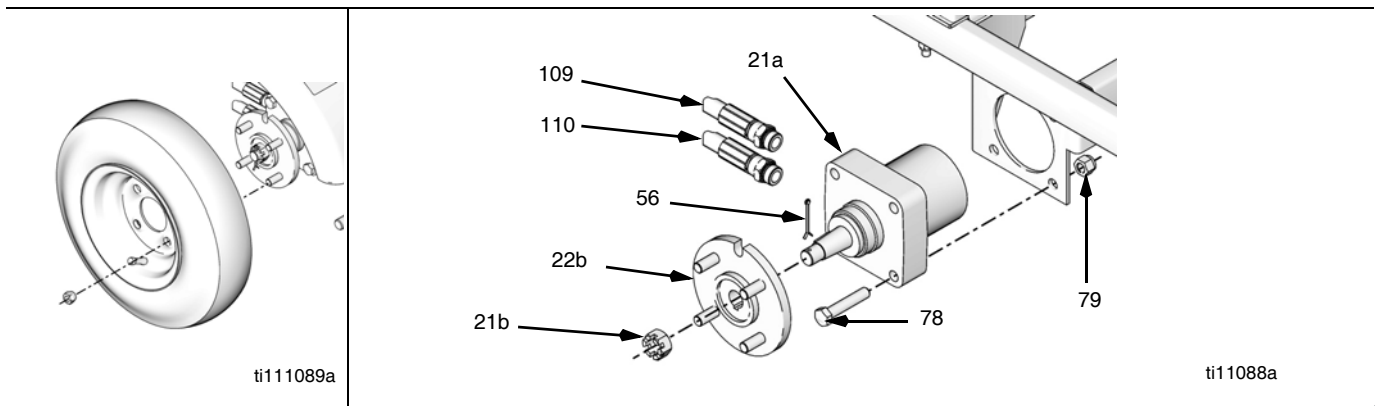
1. Установите машину LineDriver на колодки таким образом, чтобы колеса не касались поверхности грунта.

2. Снимите четыре гайки с приливами (185) и снимите шину (16).

Монтаж шины

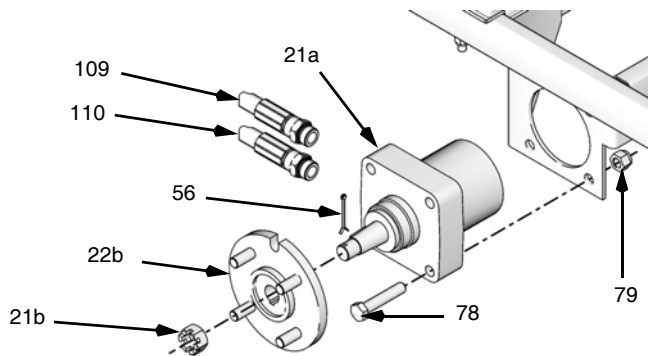
1. Замените шину и установите гайки с приливами. Поочередно затягивайте противоположные гайки.

2. Наклоните машину LineDriver назад и удалите колодки.

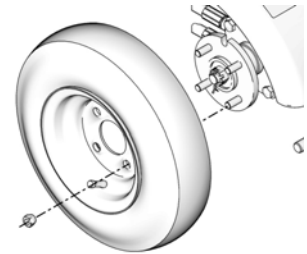


Dansk			
Afmontering af hjulmotor			
1. Afmonter dækket.	2. Afmonter stiften (56), hjulmøtrikken (21b) og hjulnavet (22b). Hjulnavet kan kræve en hjulaftrækker, som ikke leveres af Graco.	3. Frakobl de to hydrauliske slanger (109, 110) fra hjulmotoren (21a). Løft slangeenderne og stikket.	4. Afmonter de fire bolte (78), låsemøtrikkerne (79) og hjulmotoren (21a).
Suomi			
Napamoottorin irrotus			
1. Irrota pyörä.	2. Irrota sokka (56), pyörämutteri (21b) ja pyörän napa (22b). Pyörän navan irrotuksessa saatetaan tarvita pyörän ulosvetäjä, jota Graco ei myy.	3. Irrota kaksi hydrauliletkua (109, 110) napamoottorista (21a). Nosta letkujen päät ylös ja sulje tulpalla.	4. Irrota neljä pulttia (78), lukkomutteria (79) ja napamoottori (21a).
Svenska			
Demontering av hjulmotor			
1. Ta bort däck	2. Ta bort stiftet (56), kronmuttern (21b) och hjulnavet (22b). Hjulnavet kan kräva avdragare som inte tillhandahålls av Graco.	3. Lossa två hydraulslangar (109, 110) från hjulmotorn (21a). Lyft upp slangändarna och plugga dem.	4. Skruva bort fyra bultar (78), låsmuttrar (79) och hjulmotor (21a).
Norsk			
Fjerning av hjulmotor			
1. Ta av dekket.	2. Ta ut bolten (56), styrehjuls-mutteren (21b) og hjulnavet (22b). Det kan være nødvendig å bruke et demonteringsverktøy for hjul på navet. Føres ikke av Graco.	3. Ta av de to hydrauliske slangene (109, 110) på hjulmotoren (21a). Hold enden på slangene opp og tett dem.	4. Fjern fire bolter (78), låsemutrene (79) og hjulmotoren (21a).
русский			
Демонтаж двигателя привода колеса			
1. Демонтируйте шину.	2. Извлеките шпильку (56), открутите центрирующую гайку (21b) и снимите ступицу колеса (22b). Для снятия ступицы может потребоваться съемник, который фирмой Graco не поставляется.	3. Отсоедините два гидравлических шланга (109, 110) от двигателя привода колеса (21a). Поднимите концы шлангов вверх и закройте заглушками.	4. Снимите четыре болта (78), контргайки (79) и колесный двигатель (21a).





ti11088a



ti111089a

Dansk

Installation af hjulmotor

- | | | | |
|--|--|---|--|
| 1. Installer hjulmotoren (21a) med de fire bolte (78) og låsemøtrikkerne (79). | 2. Forbind de to hydrauliske slanger (109, 110) til hjulmotoren (21a). | 3. Installer hjulnavet (22b), hjulmøtrikken (21b), og stiften (56). | 4. Installer dækket. Rens det hydrauliske system. Se i afsnittet Rensning af det hydrauliske system , side 27 |
|--|--|---|--|

Suomi

Napamoottorin asennus

- | | | | |
|---|--|---|--|
| 1. Kiinnitä napamoottori (21a) paikalleen neljällä pultilla (78) ja lukkomutterilla (79). | 2. Kytke kaksi hydrauliletkaa (109, 110) napamoottoriin (21a). | 3. Asenna pyörän napa (22b), pyörämutteri (21b), ja sokka (56). | 4. Asenna pyörä paikalleen. Tyhjennä hydraulikka-järjestelmä. Katso ohjeet kohdasta Hydrauliikka-järjestelmän tyhjennys , sivu 27 |
|---|--|---|--|

Svenska

Montering av hjulmotor

- | | | | |
|--|---|---|---|
| 1. Montera hjulmotor (21a) med fyra bultar (78) och låsmuttrar (79). | 2. Koppla in två hydraulslangar (109, 110) på hjulmotorn (21a). | 3. Montera hjulnavet (22b), kronmuttern (21b) och stiften (56). | 4. Montera hjulet. Luft hydraulsystemet. Se Luftning av hydraulsystem , sidan 27 |
|--|---|---|---|

Norsk

Montering av hjulmotor

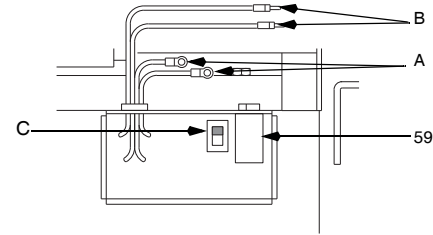
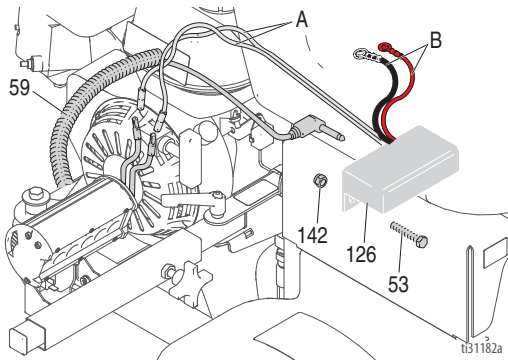
- | | | | |
|---|--|---|--|
| 1. Hjulmotoren (21a) monteres med fire bolter (78) og låsemuttere (79). | 2. De to hydrauliske slangene (109, 110) kobles til hjulmotoren (21a). | 3. Monter hjulnavet (22b), styrehjulsmutteren (21b) og bolten (56). | 4. Monter dekket. Rens det hydrauliske systemet. Se Rensing av det hydrauliske systemet , side 27 |
|---|--|---|--|

русский

Монтаж двигателя привода колеса

- | | | | |
|---|--|---|---|
| 1. Установите двигатель привода колеса (21a), закрепив его четырьмя болтами (78) и контргайками (79). | 2. Подсоедините два гидравлических шланга (109, 110) к двигателю привода колеса (21a). | 3. Установите ступицу колеса (22b), центрирующую гайку (21b) и вставьте шпильку (56). | 4. Установите шину. Прокачайте гидравлическую систему. Смотрите раздел Прокачка гидравлической системы , стр. 27 |
|---|--|---|---|

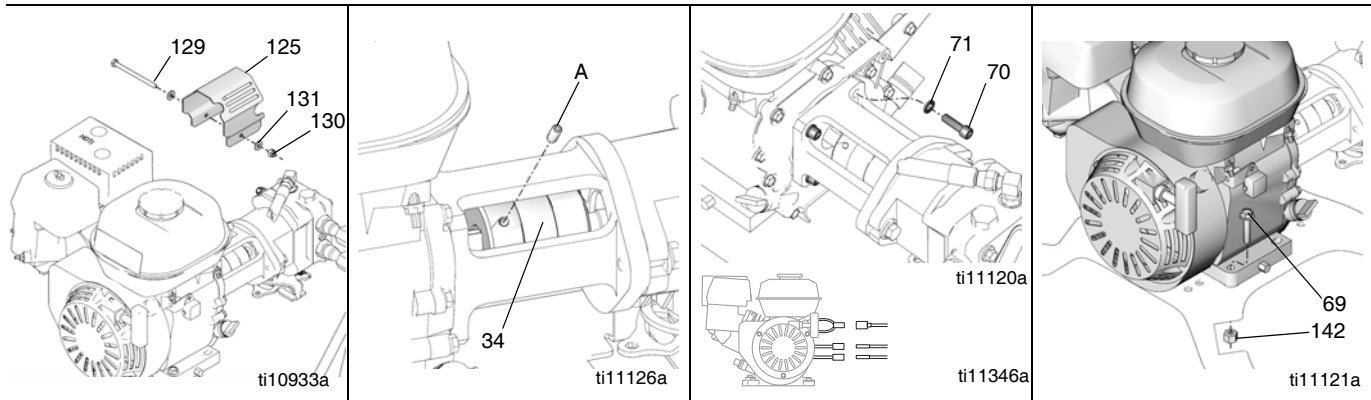
Lysregulator/Batterisæt / Valonsäädin/Akkusarja / Ljusregulator/batterisats / Lysregulator/batterisett / Регулятор света / Комплект аккумуляторной батареи



ti1155a

Dansk			
<p>Lysregulator</p> <p>Regulatoren er placeret under sædet og omformer den motorproducerede vekselstrøm til jævnstrøm for batteriet og lyset.</p> <p>1. Afmontering - Træk lysledningen ud (59) og frakobl stikledningerne (A, B).</p>	<p>2. Afmonter bolt (53) og møtrikken (142) og regulatoren (126).</p> <p>1. Installation - Installer regulatoren (126) med bolt (53) og møtrikken (142).</p> <p>2. Installer regulatoren (126) med bolt (53) og møtrikken (142).</p>	<p>Batterisæt</p> <p>Batteriet er placeret under sædet og oplager omformet jævnstrøm til batteriet og lyset.</p> <p>Brug Graco Batteri 115753. Installer ved at følge vejledningen i håndbog 309406.</p>	<p>Installer ikke et andet 12 Volt udstyr uden først at installere Graco Batterisættet 245343.</p> <p>Batteriafbyderen (C) er vist i positionen Intet batteri.</p>
Suomi			
<p>Valonsäädin</p> <p>Säädin sijaitsee istuimen alla ja se muuntaa moottorin tuottaman vaihtovirtajännitteen tasavirtajännitteeksi akkua ja valaistusta varten.</p> <p>1. Irrutus - Irrota lampun johto (59) ja kytke johtimet irti (A, B).</p>	<p>2. Irrota pultti (53) ja mutteri (142) ja säädin (126).</p> <p>1. Asennus - Kiinnitä säädin (126) pultilla (53) ja mutterilla (142).</p> <p>2. Kiinnitä säädin (126) pultilla (53) ja mutterilla (142).</p>	<p>Akkusarja</p> <p>Akku sijaitsee istuimen alla ja varastoi muunnetun tasavirran akkua ja valaistusta varten.</p> <p>Käytä Graco akkua 115753. Asenna akku käyttöoppaassa 309406 annettujen ohjeiden mukaisesti.</p>	<p>Älä asenna muita 12 voltin laitteita ennen kuin olet asentanut Graco akkusarjan 245343.</p> <p>Akun kytkin (C) ei-akkua-asennossa.</p>
Svenska			
<p>Ljusregulator</p> <p>Regulatorn sitter under sätet och omvandlar generatorns växelström till likström till batteri och belysning.</p> <p>1. Demontering – Dra ur belysningskabeln (59) och lossa ledningarna (A, B).</p>	<p>2. Skruva bort bult (53), mutter (142) och regulator (126).</p> <p>1. Montering – Montera regulatorn (126) med bulten (53) och muttern (142).</p> <p>2. Montera regulatorn (126) med bulten (53) och muttern (142).</p>	<p>Batterisats</p> <p>Batteriet sitter under sätet och lagrar ström.</p> <p>Använd Graco-batteri 115753. Montera enligt anvisningarna i handbok 309406.</p>	<p>Viktigt: Installera ingen 12 voltutrustning utan att först installera Graco batterisats 245343.</p> <p>Brytare (C) i läge (no battery)</p>
Norsk			
<p>Lysregulator</p> <p>Regulatoren som er plassert under setet omformer vekselstrømmen som produseres av motoren til likestrøm for batteri og lys.</p> <p>1. Demontering - Ta ut kontakten på lysledningen (59) og koble fra ledningene (A, B).</p>	<p>2. Fjern bolt (53) og mutteren (142) og regulatoren (126).</p> <p>1. Montering - Regulatoren (126) monteres med bolt (53) og mutteren (142).</p> <p>2. Regulatoren (126) monteres med bolt (53) og mutteren (142).</p>	<p>Batterisett</p> <p>Batteriet som sitter under setet lagrer omformet likestrøm for batteri og lys.</p> <p>Bruk et Graco batteri 115753. Monteres som beskrevet i håndbok 309406.</p>	<p>Et Graco batterisett 245343 må monteres for det monteres annet 12 volt utstyr.</p> <p>Batteribryteren (C) er vist i stillingen for ikke batteri.</p>
русский			
<p>Регулятор света</p> <p>Регулятор располагается под сиденьем; он преобразует генерируемое двигателем напряжение переменного тока в напряжение постоянного тока для аккумулятора и фары.</p> <p>1. Демонтаж - Отключите кабель фары (59) и отсоедините выводы (A, B).</p>	<p>2. Открутите болт (53) и гайку (142), и снимите регулятор (126).</p> <p>1. Монтаж - Установите регулятор (126), закрепив его болтом (53) и гайкой (142).</p> <p>2. Установите регулятор (126), закрепив его болтом (53) и гайкой (142).</p>	<p>Комплект аккумуляторной батареи</p> <p>Аккумуляторная батарея располагается под сиденьем и в ней сохраняется электрическая энергия постоянного тока, преобразуемого из переменного тока для аккумуляторной батареи и фары.</p> <p>Используйте только аккумуляторную батарею Graco 115753. Ее установка описана в руководстве 309406.</p>	<p>Не допускается установка другого оборудования на 12 вольт без первоначальной установки комплекта аккумуляторной батареи Graco 245343.</p> <p>Переключатель аккумуляторной батареи (C) показан в положении «Без аккумуляторной батареи».</p>

160 cc Motor / moottori / motor / motor / Двигатель объемом



Dansk

Afmontering				
1. Afmontér maskinskruen (129), de to maskinskruer (131), låsemøtrikken (130) og koblingsskærmen (125).	2. Afmontér de to sætskruer (A) fra den fjedrende kobling (34). Frakobl alle nødvendige el-forbindelser.	3. Afmontér de fire maskinskruer (70) og skiverne (71).	4. Frakobl de tre ledninger fra motoren til LineDriver.	5. Afmontér de fire motormonteringskruer (69), låsemøtrikkerne (142) og motoren. BEMÆRK: Alt eftersyn på motoren skal udføres af en autoriseret HONDA-forhandler.

Suomi

Poistaminen				
1. Irrota kantaruuvi (129), kaksi aluslevyä (131), lukkomutteri (130) ja kytkimen suojus (125).	2. Irrota kahdet ruuvit (A) joustavasta tappikytkimestä (34). Irrota kaikki tarvittavat johdot.	3. Irrota neljä kantaruuvia (70) ja aluslevyä (71).	4. Irrota kolme moottorista LineDriver-ajolaitteeseen johtavaa johtoa.	5. Irrota neljä moottorin kiinnitysruuvia (69), lukkomutteria (142) ja moottori. HUOM.: Kaikki moottorin huoltotyöt tulee jättää valtuutetun HONDA-jälleenmyyjän tehtäväksi.

Svenska

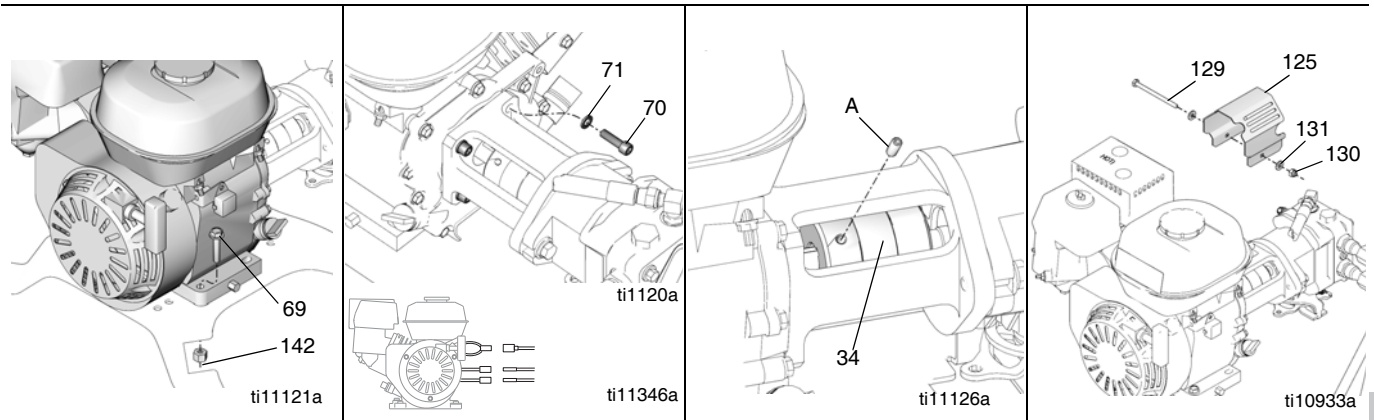
Demontering				
1. Skruva bort bulten (129), två brickor (131), låsmuttern (130) och kopplingskyddet (125).	2. Skruva bort två låsskruvar (A) från den böjliga kopplingen (34). Lossa kablar efter behov.	3. Skruva bort fyra bultar (70) och brickor (71).	4. Lossa tre ledningar från LineDriver.	5. Skruva fast fyra motorfästbultar (69), låsmuttrar (142) och motorn. OBSERVERA: All motorservice måste utföras hos auktoriserad HONDA-återförsäljare.

Norsk

Demontering				
1. Fjern hodeskruen (129), to skiver (131), låsemutteren (130) og koplereens beskyttelsesanordning (125).	2. Fjern to justeringsskruer (A) fra den fleksible kopleren (34). Koble fra alle unødvendige ledninger.	3. Fjern fire hodeskruer (70) og skivene (71).	4. Demonter de tre ledningene fra motor til LineDriver.	5. Fjern de fire motormonteringskruene (69), låsemutrene (142) og motoren. MERK: All service av motoren må utføres av en autorisert HONDA forhandler.

русский

СНЯТИЕ				
1. Выкрутите винт с многогранной головкой (129), снимите две шайбы (131), открутите контргайку (130) и снимите кожух муфты (125).	2. Выкрутите два установочных винта (A) из упругой муфты (34). Отсоедините все необходимые провода.	3. Снимите четыре крепежных винта (70) с шайбами (71).	4. Отсоедините три провода, отходящие от двигателя к машине LineDriver.	5. Открутите четыре винта крепления двигателя (69), контргайки (142) и снимите двигатель. ПРИМЕЧАНИЕ: Любое обслуживание двигателя должно производиться уполномоченным дилером компании HONDA.


Dansk
Installation

1. Installér motoren med de fire motormonteringsskrue (69) og låsemøtrikkerne (142). Tilspænd med et drejningsmoment på 22,6 N·m.
2. Installér de fire skiver (71) og maskinskrue (70).
3. Tilslut de tre ledninger fra motoren til LineDriver.
4. Montér de to sætskrue (A) ind i den fjedrende kobling (34).
5. Montér koblingsskærmen (125) med maskinskrue (129), de to skiver (131) og låsemøtrikken (130).

Suomi
Asennus

1. Kiinnitä moottori paikalleen neljällä moottorin kiinnitysruuvilla (69) ja lukkomutterilla (142). Kiristä 22,6 Nm:iin.
2. Asenna neljä aluslevyä (71) ja kantaruuvia (70).
3. Kytke kolme moottorista LineDriver-ajolaitteeseen johtavaa johtoa.
4. Kiinnitä kahdet ruuvit (A) joustavaan tappikytkimeen (34).
5. Kiinnitä kytkimen suojus (125) kantaruuvilla (129), kahdella aluslevyllä (131) ja lukkomutterilla (130).

Svenska
Montering

1. Montera motorn med fyra bultar (69) och låsmutterar (142). Dra åt till moment 22,6 N·m
2. Skruva fast fyra brickor (71) och bultar (70).
3. Anslut de tre ledningarna från motorn till LineDriver.
4. Skruva in två låsskruvar (A) i den böjliga kopplingen (34).
5. Montera kopplingskyddet (125) med bulten (129), två brickor (131) och låsmuttern (130).

Norsk
Montering

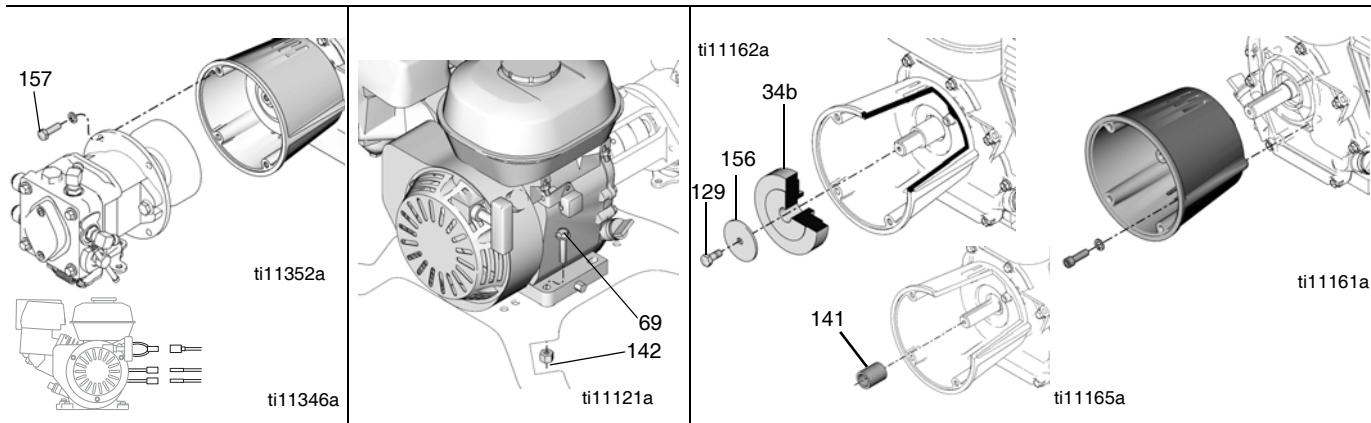
1. Motoren monteres med fire monteringsskrue (69) og låsemuttere (142) med et tiltrekningsmoment på 17 ft-lb (22,6 N·m)
2. Monter fire skiver (71) og hodeskrue (70).
3. De tre ledningene fra motoren kobles til LineDriver.
4. Monter de to justeringsskrue (A) i den fleksible kopleren (34).
5. Monter koplerens beskyttelsesanordning (125) med hodeskrue (129), to skiver (131) og låsemutteren (130).

русский
Установка

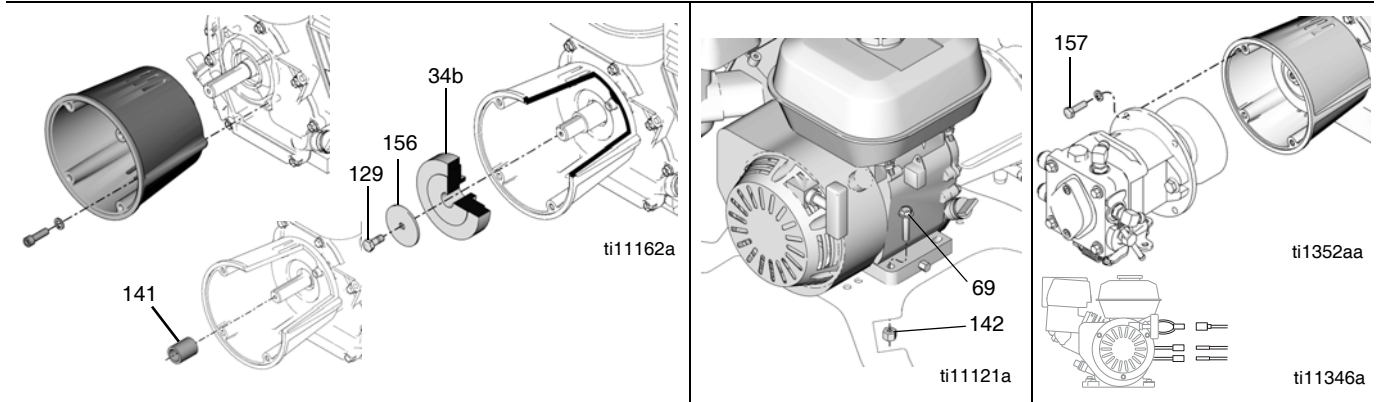
1. Установите двигатель с помощью четырех винтов крепления двигателя (69) и контргаяк (142). Затяните с моментом затяжки 17 футов-фунт (22,6 Нм)
2. Установите четыре шайбы (71) и вкрутите винты с многогранной головкой (70).
3. Подсоедините три провода, отходящие от двигателя к машине LineDriver.
4. Вкрутите два установочных винта (A) в упругую муфту (34).
5. Установите кожух муфты (125) с помощью винта с многогранной головкой (129), двух шайб (131) и контргайки (130).



200 cc Motor / moottori / motor / motor / Двигатель объемом



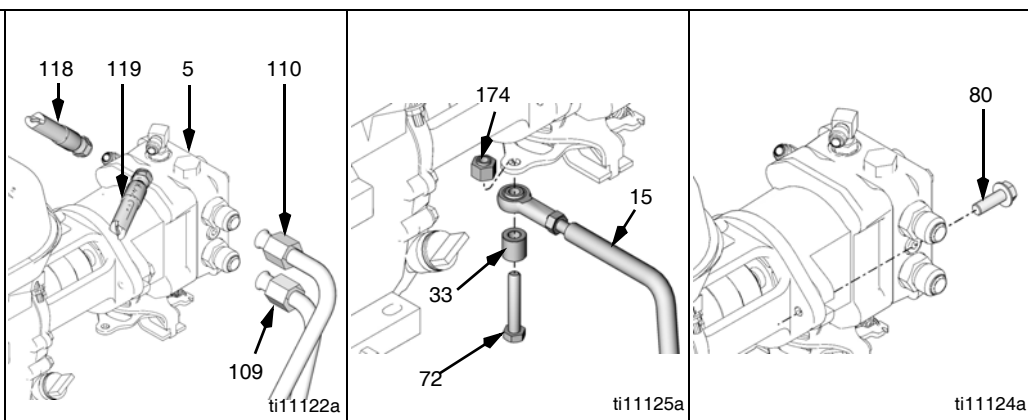
Dansk			
Afmontering			
1. Afmonter de fire skruer (157) fra koblingshuset. Frakobl de tre ledninger fra motoren til LineDriver.	2. Afmonter de fire motormonteringskruer (69), låsemøtrikker (142). Glid motoren af koblingen og pumpen.	3. Afmonter skruen (129), fladskiven (156) og koblingen (34b). Læg mærke til den nuværende placering af koblingen, således at du senere kan samle denne på samme måde. Afmonter mellemstykket (141).	4. Afmonter de fire skruer, låseskiver og koblingshuset. BEMÆRK: Alt eftersyn på motoren skal udføres af en autoriseret HONDA-forhandler.
Suomi			
Poistaminen			
1. Irrota neljä ruuvia (157) kytkinkotelosta. Irrota kolme moottorista LineDriver-ajolaitteeseen johtavaa johtoa.	2. Irrota neljä moottorin kiinnitysruuvia (69), lukkomutterit (142). Liu'uta moottori irti kytkimestä ja pumpusta.	3. Irrota ruuvi (129), litteä aluslevy (156) ja kytkin (34b). Merkitse muistiin kytkimen asento myöhempää asennusta varten. Irrota väliholkki (141).	4. Irrota neljä ruuvia, aluslevyä ja kytkinkotelo. HUOM.: Kaikki moottorin huoltotyöt tulee jättää valtuutetun HONDA-jälleenmyyjän tehtäväksi.
Svenska			
Demontering			
1. Skruva bort fyra skruvar (157) från kopplingshuset. Lossa tre ledningar från motorn till LineDriver.	2. Skruva bort fyra motorbultar (69) och låsmuttrar (142). Dra bort motorn från kopplingen och pumpen.	3. Skruva ur skruven (129), planbrickan (156) och kopplingen (34b). Notera hur kopplingen vänder och kom ihåg det vid monteringen. Ta bort distansen (141).	4. Skruva bort fyra skruvar, bricker och kopplingshuset. OBSERVERA: All motorservice måste utföras hos auktoriserad HONDA-återförsäljare.
Norsk			
Demontering			
1. Ta ut de fire skruene (157) i clutchhuset. Koble fra de tre ledningene fra motor til LineDriver.	2. Ta ut de fire motormonteringskruene (69) og låsemutrene (142). Skyv motoren av clutchen og pumpen.	3. Fjern skruen (129), den flate skiven (156) og clutchen (34b). Legg merke til hvordan clutchen er plassert slik at du husker det når den skal monteres senere. Fjern avstandsstykket (141).	4. Fjern fire skruer, skiven og clutchhuset. MERK: All service av motoren må utføres av en autorisert HONDA forhandler.
русский			
Снятие			
1. Выкрутите четыре винта (157) из корпуса муфты. Отсоедините три провода, отходящие от двигателя к машине LineDriver.	2. Открутите четыре винта крепления двигателя (69) и контргайки (142). Сдвиньте двигатель с муфты и насоса.	3. Открутите винт (129), снимите плоскую шайбу (156) и муфту (34b). Отметьте текущую ориентацию муфты для последующей сборки. Снимите распорную втулку (141).	4. Выкрутите четыре винта, снимите шайбы и отсоедините корпус муфты. ПРИМЕЧАНИЕ: Любое обслуживание двигателя должно производиться уполномоченным дилером компании HONDA.



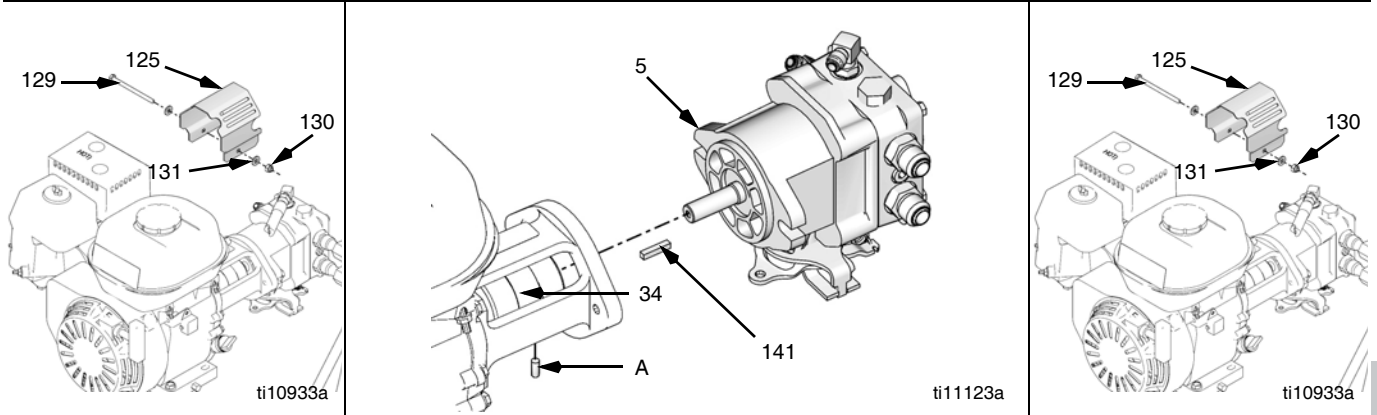
Dansk			
Installation			
1. Monter koblingshuset med de fire skruer og skiverne. Tilspænd med et drejningsmoment på 22,6 N·m. Monter mellemstykket (141).	Forsigtig: Placering af koblingen er yderst afgørende for at undgå ødelæggelse af koblingen. 2. Monter koblingen (34b) med den flade side udad. Monter skruen (129) og fladskiven (156). Tilspænd med et drejningsmoment på 22,6 N·m.	3. Glid motoren ind i koblingen og pumpen. Monter motoren med de fire monteringskruer (69) og låsemøtrikkerne (142).	4. Monter de fire skruer (157) ind i koblingshuset. Forbind de tre ledninger fra motoren til LineDriver.
Suomi			
Asennus			
1. Kiinnitä kytkinkotelo neljällä ruuvilla ja aluslaatailla. Kiristä 22,6 Nm:iin. Asenna väliholkki (141).	Varoitus: On erittäin tärkeää, että kytkin asennetaan oikein päin, jottei se pääse vaurioitumaan. 2. Asenna kytkin (34b) tasainen puoli ulospäin. Asenna ruuvi (129) ja litteä aluslevy (156). Kiristä 22,6 Nm:iin.	3. Liu'uta moottori kytkimen ja pumpun päälle. Kiinnitä moottori paikalleen neljällä asennusruuvilla (69) ja lukkomutterilla (142).	4. Asenna neljä ruuvia (157) kytkinkoteloon. Yhdistä kolme moottorista LineDriver-ajolaitteeseen kulkevaa johtoa.
Svenska			
Montering			
1. Montera kopplingshuset med fyra skruvar och brickor. Dra åt till moment 22,6 Nm. Montera distansen (141).	Varning: Kopplingen måste vändas rätt, annars förstörs den. 2. Montera kopplingen med plana sidan utåt. Skruva i skruven (34b) med plana sidan utåt. Skruva i skruven (129) och planbrickan (156). Dra åt till moment 22,6 N·m.	3. Trä in motorn i kopplingen och pumpen. Skruva fast motorn med fyra bultar (69) och låsmuttrar (142).	4. Skruva i fyra skruvar (157) i kopplingshuset. Anslut de tre ledningarna från motorn till ineDriver.
Norsk			
Montering			
1. Clutchhuset monteres med fire skruer og skiver og et tiltrekningsmoment på 17 ft-lb (22,6 N·m). Monter avstandsstykket (141).	Forsiktig: Riktig plassering av clutchen er kritisk for å unngå at den ødelegges. 2. Clutchen (34b) monteres med den flate siden vendt ut. Monter skruen (129) og den flate skiven (156) med et tiltrekningsmoment på 17 ft-lb (22,6 N·m).	3. Skyv motoren inn i clutchen og pumpen. Motoren monteres med fire monteringskruer (69) og låsemuttere (142).	4. Sett fire skruer (157) i clutchhuset. Koble til de tre ledningene fra motoren til LineDriver.
русский			
Установка			
1. Установите корпус муфты с помощью четырех винтов с шайбами. Затяните с моментом затяжки 17 футов-фунт (22,6 Нм). Установите распорную втулку (141).	Внимание: Ориентация муфты критична для предотвращения разрушения муфты. 2. Установите муфту (34b) с обращенной наружу плоской стороной. Установите плоскую шайбу (156) и вкрутите винт (129). Затяните с моментом затяжки 17 футов-фунт (22,6 Нм).	3. Надвиньте двигатель на муфту и насос. Закрепите двигатель с помощью четырех крепежных винтов (69) и контргайк (142).	4. Вкрутите четыре винта (157) в корпус муфты. Подсоедините три провода, отходящие от двигателя к машине LineDriver.



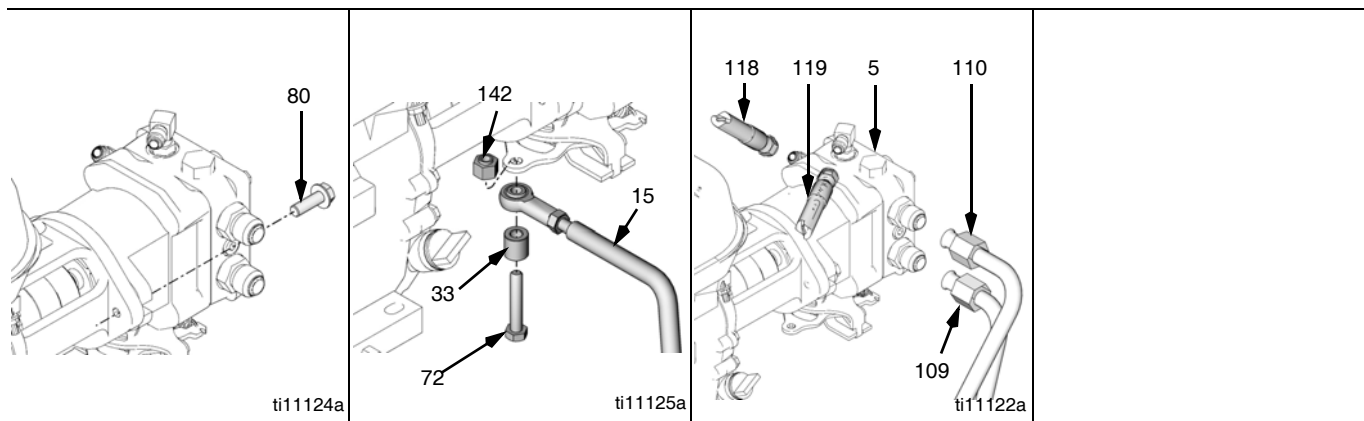
LineDriver pumpe / LineDriver-pumppu / LineDriver-pump / LineDriver pumpe / Насос машины LineDriver



Dansk			
Afmontering			
1. Vær parat til at tilslutte de hydrauliske forbindelser.	2. Frakobl de hydrauliske ledninger (109, 110) og slangerne (118, 119) fra stempelpumpen med variabel kapacitet (pumpe) (5).	3. Afmonter maskinskruen (72), mellemstykket (33) og møtrikken (174) fra bærearmeren (15).	4. Afmonter de to maskinskruer (80) og pumpen
Suomi			
Poistaminen			
1. Varaudu sulkemaan hydrauliliitokset tulpalla.	2. Irrota hydrauliputket (109, 110) ja -letkut (118, 119) säätötilavuuspumpusta (pumppu) (5).	3. Irrota kantaruuvi (72), väliholkki (33) ja mutteri (174) säätövarresta (15).	4. Irrota kaksi kantaruuvia (80) ja pumppu
Svenska			
Demontering			
1. Förbered för pluggning av hydraulanslutningar.	2. Lossa hydraulledningarna (109, 110) och slangarna (118, 119) från pumpen med variabel slagvolym (5).	3. Skruva bort bulten (72), distansen (33) och muttern (174) från styrarmen (15).	4. Skruva ur två bultar (80) och ta bort pumpen
Norsk			
Demontering			
1. Vær forberedt på å tette igjen de hydrauliske koblingene.	2. Koble fra de hydrauliske rørledningene (109, 110) og slangene (118, 119) fra den variable stempel-pumpen (pumpe) (5).	3. Fjern hodeskruen (72), avstandsstykket (33) og mutteren (174) fra styrearmeren (15).	4. Fjern de to hodeskruene (80) og pumpen
русский			
Снятие			
1. Будьте готовы заглушить соединения гидравлической системы.	2. Отсоедините гидравлические линии (109, 110) и шланги (118, 119) от насоса переменной производительности (5).	3. Выкрутите винт с многогранной головкой (87), снимите распорную втулку (33) и скрутите гайку (174) с рычага управления (15).	4. Выкрутите два винта с многогранной головкой (80) и снимите насос.



Dansk			
5. Afmonter maskinskruen (129), låsemøtrikken (130), låseskiven (131) og koblingsskærmen (125).	6. Afmonter sætskruen (A) fra den fjedrende kobling (34) og afmonter pumpen (5) og kilen (83).	Installation 1. Monter pumpen (5) og kilen (83). Monter sætskruen (A) ind i den fjedrende kobling (34).	2. Monter koblingsskærmen (125) med maskinskruen (129), skiven (131) og låsemøtrikken (130).
Suomi			
5. Irrota kantaruuvi (129), lukkomutteri (130), aluslevy (131) ja kytkimen suojus (125).	6. Irrota säätöruuvi (A) joustavasta tappikytkimestä (34) ja irrota pumppu (5) ja akselikiila (83).	Asennus 1. Asenna pumppu (5) ja akselikiila (83). Asenna säätöruuvi (A) joustavaan tappikytkimeen (34).	2. Asenna kytkimen suojus paikalleen (125) kantaruuvilla (129), aluslevyllä (131) ja lukkomutterilla (130).
Svenska			
5. Skruva bort bulten (129), låsmuttern (130), brickan (131) och kopplingskyddet (125).	6. Skruva bort låsskruven (A) från den böjliga kopplingen (34) och ta bort pumpen (5) och kilen (83).	Montering 1. Montera pumpen (5) och kilen (83). Montera låsskruven (A) i den böjliga kopplingen (34).	2. Montera kopplingskyddet (125) med bulten (129), brickan (131) och låsmuttern (130).
Norsk			
5. Fjern hodeskruen (129), låsemutteren (130), skiven (131) og kplerens beskyttelsesanordning (125).	6. Fjern justeringsskruen (A) fra den fleksible kpleren (34) og fjern pumpen (5) og splinten (83).	Montering 1. Monter pumpen (5) og splinten (83). Monter justeringsskruen (A) i den fleksible kpleren (34).	2. Monter kplerens beskyttelsesanordning (125) med hodeskruen (129), skiven (131) og låsemutteren (130).
русский			
5. Выкрутите винт с многогранной головкой (129), открутите контргайку (130), снимите шайбу (131) и кожух муфты (125).	6. Выкрутите установочный винт (A) из упругой муфты (34), снимите насос (5) и извлеките шпонку (83).	Установка 1. Установите насос (5) и вставьте шпонку (83). Вкрутите установочный винт (A) в упругую муфту (34).	2. Установите кожух муфты (125) с помощью винта с многогранной головкой (129), шайбы (131) и контргайки (130).



Dansk

3. Montér de to maskinskruer (80).	4. Montér maskinskruen (72) og mellemstykket (33) ind i bærearmeren (15) med møtrikken (174).	5. Forbind de hydrauliske ledninger (109, 110) og slangerne (118, 119) til pumpen (5).
------------------------------------	---	--

Suomi

3. Asenna kaksi kantaruuvia (80).	4. Asenna kantaruuvi (72) ja väliholkki (33) säätövarteen (15) mutterilla (174).	5. Yhdistä hydrauliputket (109, 110) ja -letkut (118, 119) pumppuun (5).
-----------------------------------	--	--

Svenska

3. Skruva i två bultar (80).	4. Skruva i bulten (72) och distansen (33) i styrarmen (15) med muttern (174).	5. Anslut hydraulledningarna (109, 110) och slangarna (118, 119) till pumpen (5).
------------------------------	--	---

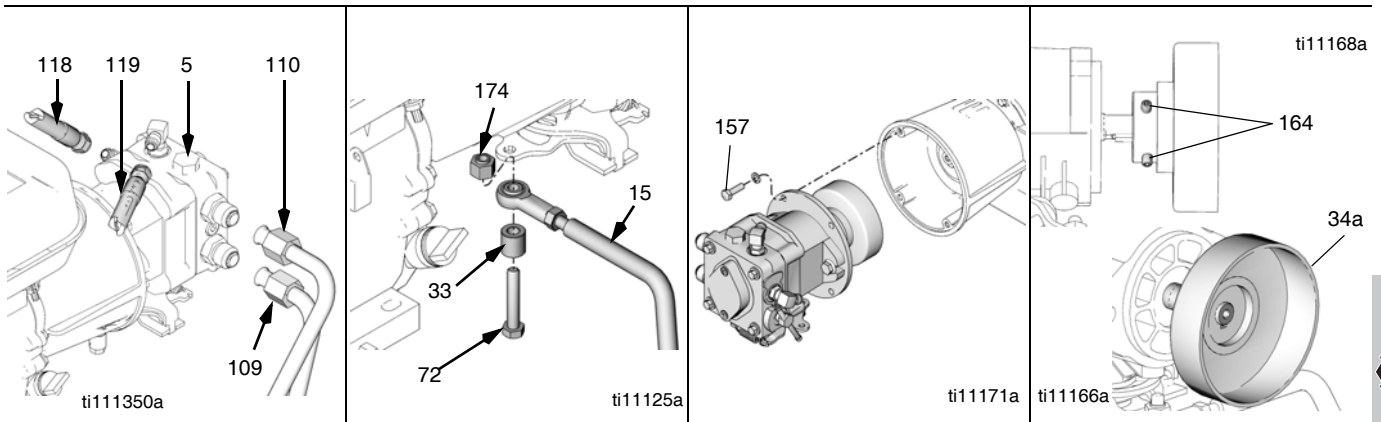
Norsk

3. Monter to hodeskruer (80).	4. Monter hodeskruen (72) og avstandsstykket (33) i styrearmeren (15) med mutteren (174).	5. Monter de hydrauliske rørledningene (109, 110) og slangene (118, 119) på pumpen (5).
-------------------------------	---	---

русский

3. Вкрутите два винта с многогранной головкой (80).	4. Вкрутите винт с многогранной головкой (72) и установите распорную втулку (33) на рычаг управления (15) с помощью гайки (174).	5. Подсоедините гидравлические линии (109, 110) и шланги (118, 119) к насосу (5).
---	--	---

LineDriver HD pumpe/ProStart Kobling / LineDriver HD-pumppu/ProStart-kytkin / LineDriver HD-pump/ProStart-koppling / LineDriver HD pumpe/ProStart clutch / Насос машины LineDriver HD / Муфта ProStart



Dansk

Afmontering

1. Frakobl de hydrauliske ledninger (109, 110) og slangerne (118, 119) fra stempelpumpen med variabel kapacitet (pumpe) (5).
2. Afmonter maskinskruen (72), mellemstykket (33) og møtrikken (174) fra bærearmeren (15).
3. Afmonter de fire skruer (157) og træk pumpehuset fra koblingshuset.
4. Afmonter de to sætskruer (164). Afmonter koblingshuset (34a).

Suomi

Poistaminen

1. Irrota hydrauliputket (109, 110) ja -letkut (118, 119) säätötilavuuspumpusta (pumppu) (5).
2. Irrota kantaruuvi (72), välisolke (33) ja mutteri (174) säätövarresta (15).
3. Irrota neljä ruuvia (157) ja vedä pumppukotelo kyt-kinkotelosta.
4. Irrota kahdet ruuvit (164). Irrota kyt-kinkotelo (34a).

Svenska

Demontering

1. Lossa hydraulledningarna (109, 110) och slangarna (118, 119) från pumpen med variabel slagvolym (5).
2. Skruva bort bulten (72), distansen (33) och muttern (174) från styrarmen (15).
3. Skruva ur fyra skruvar (157) och dra av pumphuset från kopplingshuset.
4. Skruva bort två låsskruvar (164). Ta bort kopplingshuset (34a).

Norsk

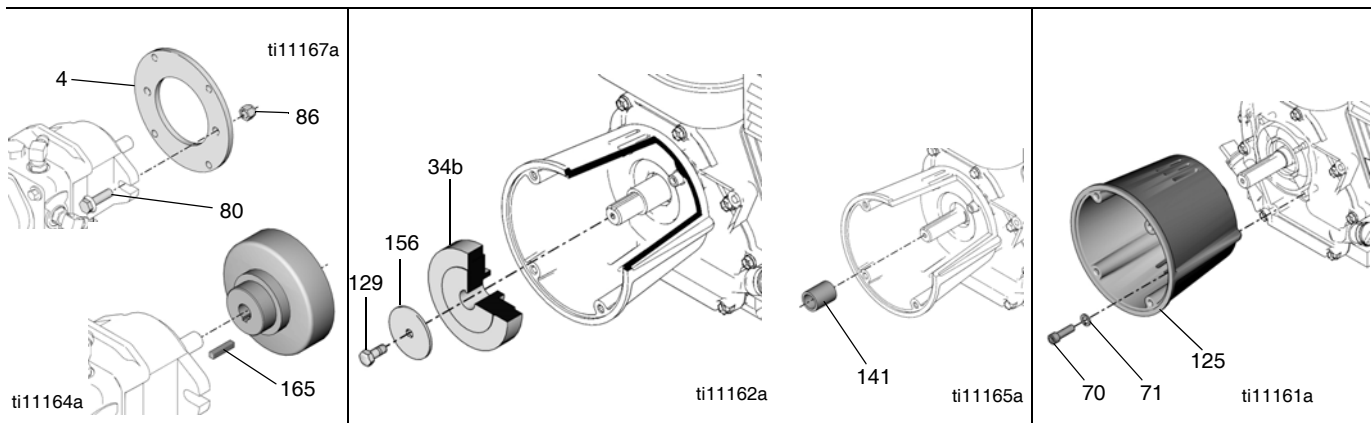
Demontering

1. Koble fra de hydrauliske rørledningene (109, 110) og slangene (118, 119) fra den variable stempel-pumpen (pumpe) (5).
2. Fjern hodeskruen (72), avstandsstykket (33) og mutteren (174) fra styrearmeren (15).
3. Fjern fire skruer (157) og trekk pumpehuset fra clutchhuset.
4. Fjern to justeringsskruer (164). Fjern clutchhuset (34a).

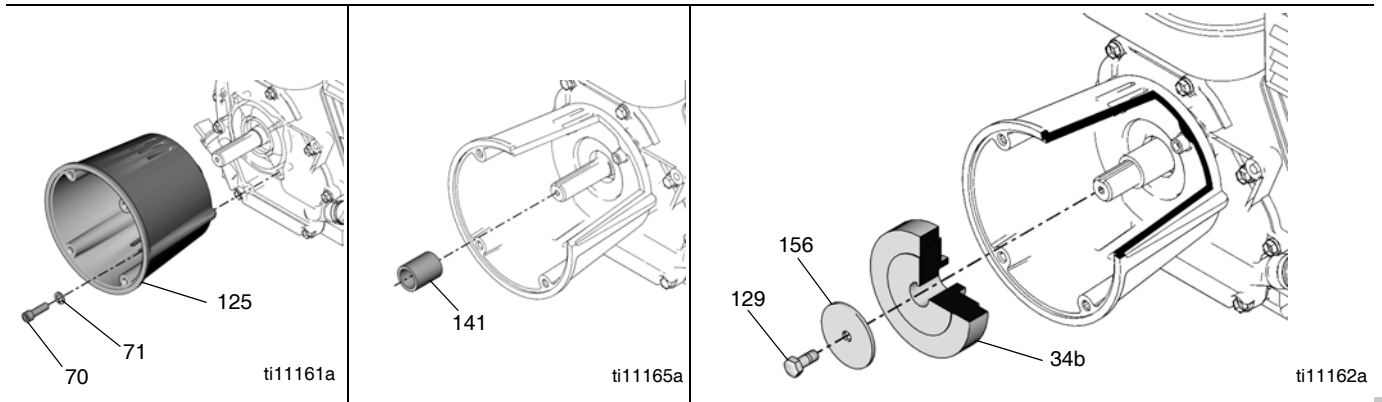
русский

СНЯТИЕ

1. Отсоедините гидравлические линии (109, 110) и шланги (118, 119) от насоса переменной производительности (5).
2. Выкрутите винт с многогранной головкой (72), снимите распорную втулку (33) и скрутите гайку (174) с рычага управления (15).
3. Выкрутите четыре винта (157) и стяните корпус насоса с корпуса муфты.
4. Выкрутите два установочных винта (164). Снимите корпус муфты (34a).

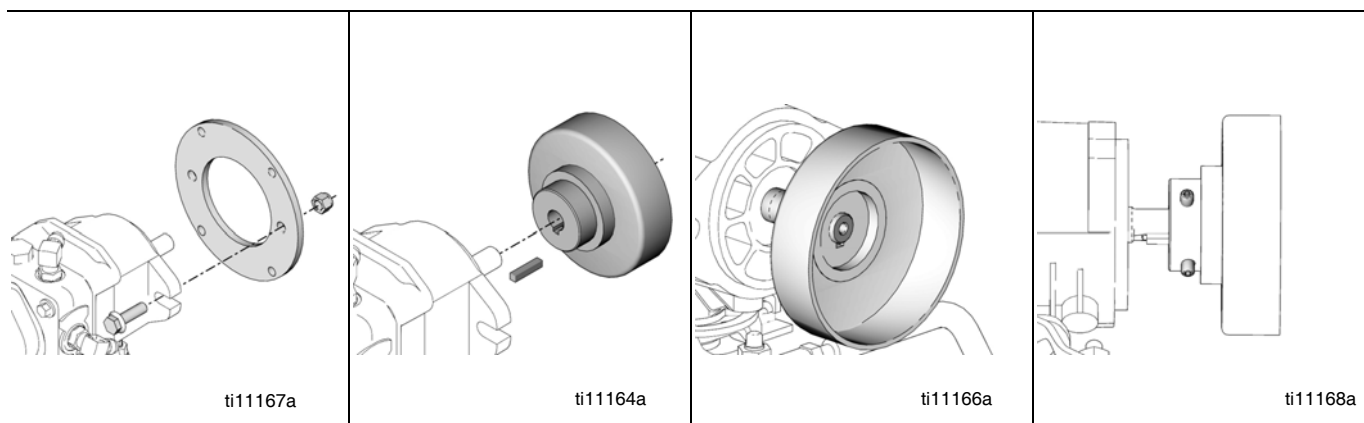


Dansk			
5. Afmonter de to skruer (80), møtrikkerne (86) og koblingspladen (4) fra pumpen. Afmonter navkilen (165) fra pumpeakslen eller koblingshuset.	6. Afmonter skruen (129), fladskiven (156) og koblingen (34b). Læg mærke til den nuværende placering af koblingen, således at du senere kan samle denne på samme måde.	7. Afmonter mellemstykket (141).	8. Afmonter de fire skruer (70), skiverne (71) og koblingshuset (125).
Suomi			
5. Irrota kaksi ruuvia (80), mutterit (86) ja kytkinlevy (4) pumpusta. Irrota akseliikiila (165) pumpun akselilta tai kytkinkotelosta.	6. Irrota ruuvi (129), litteä aluslevy (156) ja kytkin (34b). Merkitse kytkimen asento muistiin myöhempää asennusta varten.	7. Irrota väliholkki (141).	8. Irrota neljä ruuvia (70), aluslevyt (71) ja kytkinkotelo (125).
Svenska			
5. Skruva bort två skruvar (80), muttrar (86) och kopplingsplattan (4) från pumpen. Ta ur kilen (165) från pumpaxeln eller kopplingshuset.	6. Skruva bort skruven (129), planbrickan (156) och kopplingen (34b). Notera hur kopplingen är vänd och lägg det på minnet inför monteringen senare.	7. Ta bort distansen (141).	8. Skruva ur fyra skruvar (70), brickor (71) och kopplingshuset (125).
Norsk			
5. Fjern to skruer (80), muttere (86) og clutchplaten (4) fra pumpen. Fjern splinten (165) fra pumpens aksel eller clutchhuset.	6. Fjern skruen (129), den flate skiven (156) og clutchen (34b). Legg merke til hvordan clutchen er plassert slik at du husker det når den skal monteres senere.	7. Fjern avstandsstykket (141).	8. Fjern fire skruer (70), skiver (71) og clutchhuset (125).
русский			
5. Выкрутите два винта (80), скрутите гайки (86) и снимите пластину муфты (4) с насоса. Извлеките шпонку (165) из вала насоса или корпуса муфты.	6. Выкрутите винт (129), снимите плоскую шайбу (156) и муфту (34b). Отметьте текущую ориентацию муфты для последующей сборки.	7. Снимите распорную втулку (141).	8. Выкрутите четыре крепежных винта (70), снимите шайбы (71) и корпус муфты (125).



Dansk			
Installation			
1. Monter koblingshuset (125) med de fire skruer (70) og låseskiverne (71). Tilspænd med et drejningsmoment på 22,6 N·m.	2. Afmonter mellemstykket (141).	Forsigtig: Placeringen er yderst afgørende for at undgå ødelæg-gelse af koblingen	Forsigtig: Skivestørrelsen er yderst afgørende for at undgå at koblingen flyver fra hinanden.
Suomi			
Asennus			
1. Asenna kytkinkotelo (125) neljällä ruuvilla (70) ja lukituslaatatalla (71). Kiristä 22,6 Nm:iin.	2. Asenna väliholkki (141).	Varoitus: On erittäin tärkeää, että kytkin asennetaan oikein päin, jottei kytkin pääse rikkoutumaan.	Varoitus: On erittäin tärkeää että aluslevy on oikean kokoinen, jottei kytkin pääse hajoamaan.
Svenska			
Montering			
1. Montera kopplingshuset (125) med fyra skruvar (70) och låsbrickor (71). Dra åt till moment 22,6 Nm.	2. Montera distansen (141).	Varning: Den måste vändas rätt annars förstörs kopplingen	Varning: Brickstorleken är viktig för att inte kopplingen ska flyga isär.
Norsk			
Montering			
1. Monter clutchhuset (125) med fire skruer (70) og låseskiver (71). Trekk til med et moment på 17 ft-lb (22,6 N·m).	2. Monter avstandsstykket (141).	Forsiktig: Riktig plassering av clutchen er kritisk for å unngå at den ødelegges.	Forsiktig: Størrelsen av skiven er meget viktig for å forhindre at clutchen spretter fra hverandre.
русский			
Установка			
1. Установите корпус муфты (125) с помощью четырех винтов (70) с шайбами (71). Затяните с моментом затяжки 17 футов-фунт (22,6 Нм).	2. Установите распорную втулку (141).	Внимание: Ориентация муфты критична для предотвращения разрушения муфты	Внимание: Размер шайбы критичен для предотвращения разрушения муфты на части.
		3. Установите муфту (34b) с обращенной наружу плоской стороной.	4. Нанесите средство Lock-Tite на винт (129). Установите плоскую шайбу (156) и вкрутите винт. Затяните с моментом затяжки 17 футов-фунт (22,6 Нм).





Dansk

- | | | | |
|--|--|---|--|
| 5. Anbring hullerne på koblingspladen på linje med åbningerne i pumpen. Montér koblingspladen på pumpen med de to skruer og møtrikkerne. | 6. Sæt kilen på pumpeakslen. Anbring centrifugalkoblingshuset på pumpeakslen og kilen. | 7. Forlæng pumpeakslen med mindst 1/8" længere end overfladen på koblingshuset. | 8. Påfør Locktite på de to sætskruer. Isæt og fastspænd sætskruerne. |
|--|--|---|--|

Suomi

- | | | | |
|--|--|---|---|
| 5. Kohdista kytkinlevyssä olevat reiät pumpussa olevien aukkojen kanssa. Kiinnitä kytkinlevy pumpulle kahdella ruuvilla ja mutterilla. | 6. Asenna akselikiila pumpun akselille. Kohdista keskipoikoisakselin kotelo pumpun akselin ja akselikiilan kanssa. | 7. Vedä pumpun akselia vähintään 1/8 tuumaa kytkinakselin pinnan yli. | 8. Voitele Locktitea kahteen ruuviin. Aseta säätöruuvit paikalleen ja kiristä tiukalle. |
|--|--|---|---|

Svenska

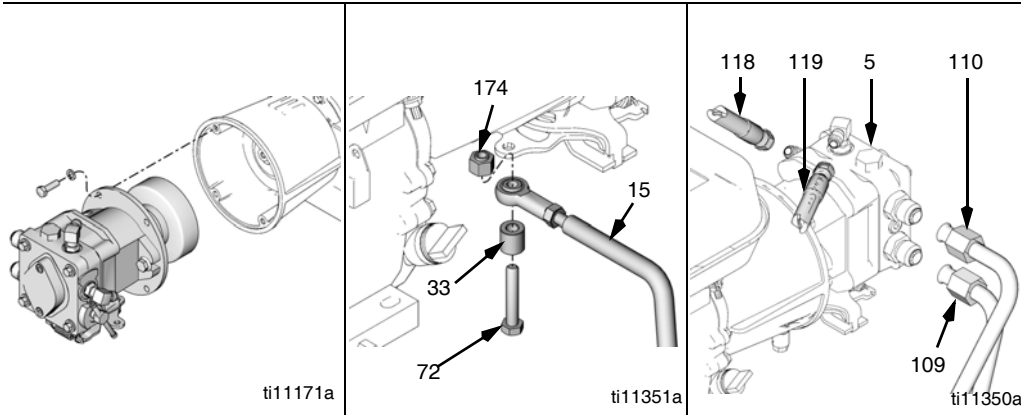
- | | | | |
|---|--|---|--|
| 5. Passa in hålen i kopplingsplattan mot spåren i pumpen. Skruva fast kopplingsplattan på pumpen med två skruvar och muttrar. | 6. Sätt i kilen på pumpaxeln. Passa in centrifugalkopplingshuset på axeln och kilen. | 7. Axeländan ska sticka ut minst 3 mm utanför ytan på kopplingshuset. | 8. Stryk på Locktite på två låsskruvar. Skruva i och dra åt dem. |
|---|--|---|--|

Norsk

- | | | | |
|--|--|--|---|
| 5. Rett opp hullene i clutch-platen med hullene i pumpen. Monter clutch-platen på pumpen med to skruer og muttere. | 6. Sett splinten i pumpeakselen. Rett opp sentrifugal clutchhuset på pumpeakselen og splinten. | 7. Trekk ut pumpeakselen til ca. 1/8 in. (0,32 cm) utenfor clutchhusets overflate. | 8. Ha Locktite på de to justeringsskruene. Sett inn skruene og stram dem. |
|--|--|--|---|

русский

- | | | | |
|---|---|--|--|
| 5. Совместите отверстия на пластине муфты с прорезями в насосе. Установите пластину муфты на насосе с помощью двух винтов и гаек. | 6. Вставьте шпонку в вал насоса. Совместите центробежный корпус насоса на валу насоса и шпонку. | 7. Выдвиньте вал насоса не менее, чем на 1/8 дюйма за пределы поверхности корпуса муфты. | 8. Нанесите средство Locktite на два установочных винта. Вкрутите и затяните установочные винты. |
|---|---|--|--|


Dansk

- | | | |
|--|--|---|
| 9. Placer pumpehuset ind i koblingshuset med en returnmekanisme til neutral position nedad. Fastspænd med de fire skruer. Tilspænd med et drejningsmoment på 22,6 N·m. | 10. Montér maskinskruen (72) og mellemstykket (33) ind i bæreammen (15) med møtrikken (174). | 11. Forbind de hydrauliske ledninger (109, 110) og slangerne (118, 119) til pumpen (5). |
|--|--|---|

Suomi

- | | | |
|---|---|---|
| 9. Aseta pumpun kotelo kyt-kinkotelolle siten, että peruutus- ja vapaa-asentomekanisimi on alaspäin. Kiinnitä neljällä ruuvilla. Kiristä 22,6 Nm:iin. | 10. Asenna kantaruuvi (72) ja väliholkki (33) säätövarteen (15) mutterilla (174). | 11. Yhdistä hydrauliputket (109, 110) ja -letkut (118, 119) pumppuun (5). |
|---|---|---|

Svenska

- | | | |
|--|---|--|
| 9. Sätt i pumphuset i kopplingshuset med neutralåtergången nedåt. Skruva fast med fyra skruvar. Dra åt till moment 22,6 N·m. | 10. Skruva i bulten (72) och distansen (33) i styrarmen (15) med muttern (174). | 11. Anslut hydraulledningarna (109, 110) och slangarna (118, 119) till pumpen (5). |
|--|---|--|

Norsk

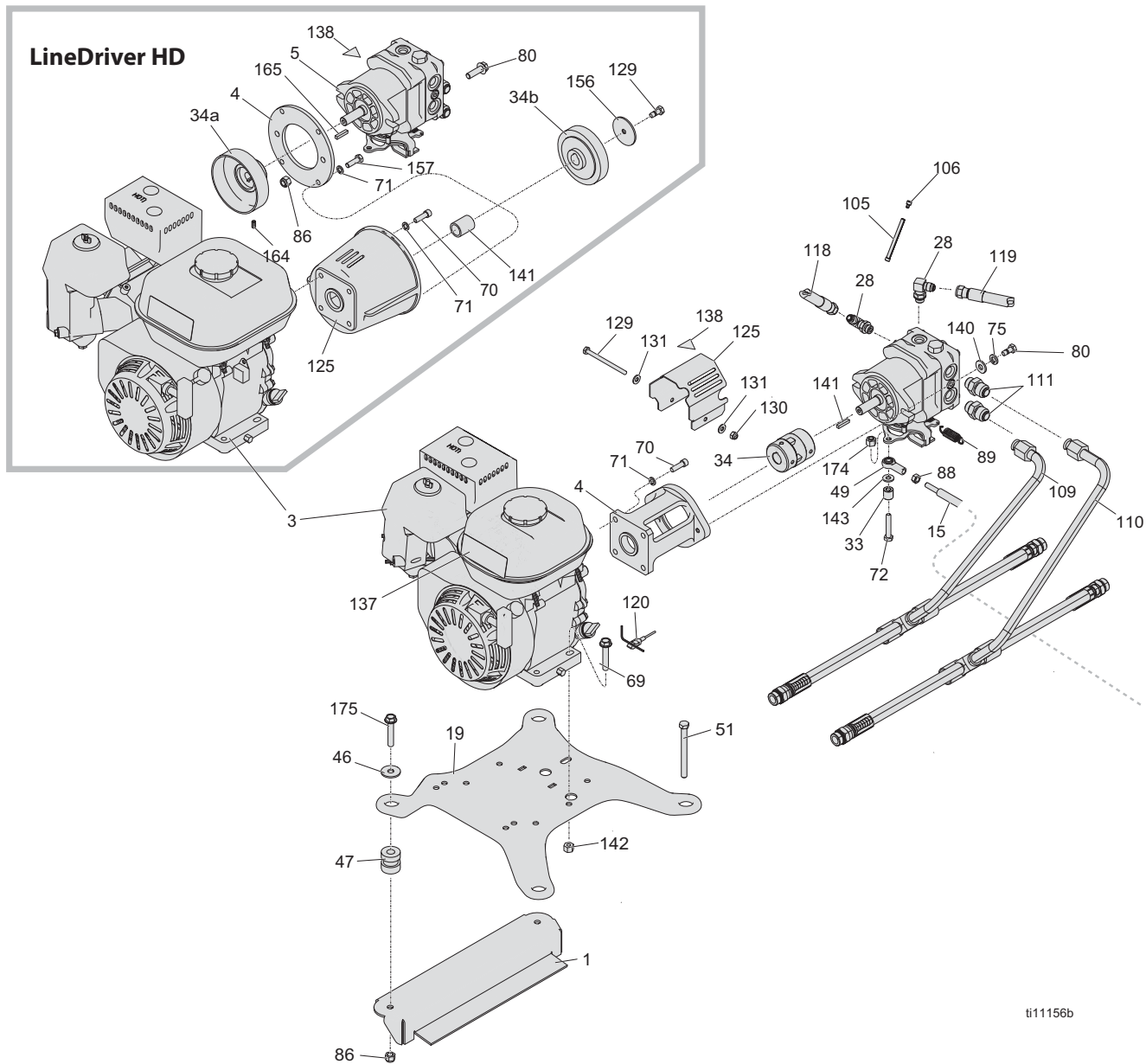
- | | | |
|---|--|--|
| 9. Sett pumpehuset inn i clutchhuset med retur til nøytral posisjonen nede. Fest med fire skruer og trekk til med et moment på 17 ft·lb (22,6 N·m). | 10. Monter hodeskruen (72) og avstandsstykket (33) i styreammen (15) med mutteren (174). | 11. Monter de hydrauliske rørledningene (109, 110) og slangene (118, 119) på pumpen (5). |
|---|--|--|

русский

- | | | |
|---|---|--|
| 9. Вставьте корпус насоса в корпус муфты с возвратом нейтрального механизма вниз. Зафиксируйте с помощью четырех винтов. Затяните с моментом затяжки 17 футов-фунт (22,6 Нм). | 10. Вкрутите винт с многогранной головкой (72) и установите распорную втулку (33) на рычаг управления (15) с помощью гайки (174). | 11. Подсоедините гидравлические линии (109, 110) и шланги (118, 119) к насосу (5). |
|---|---|--|



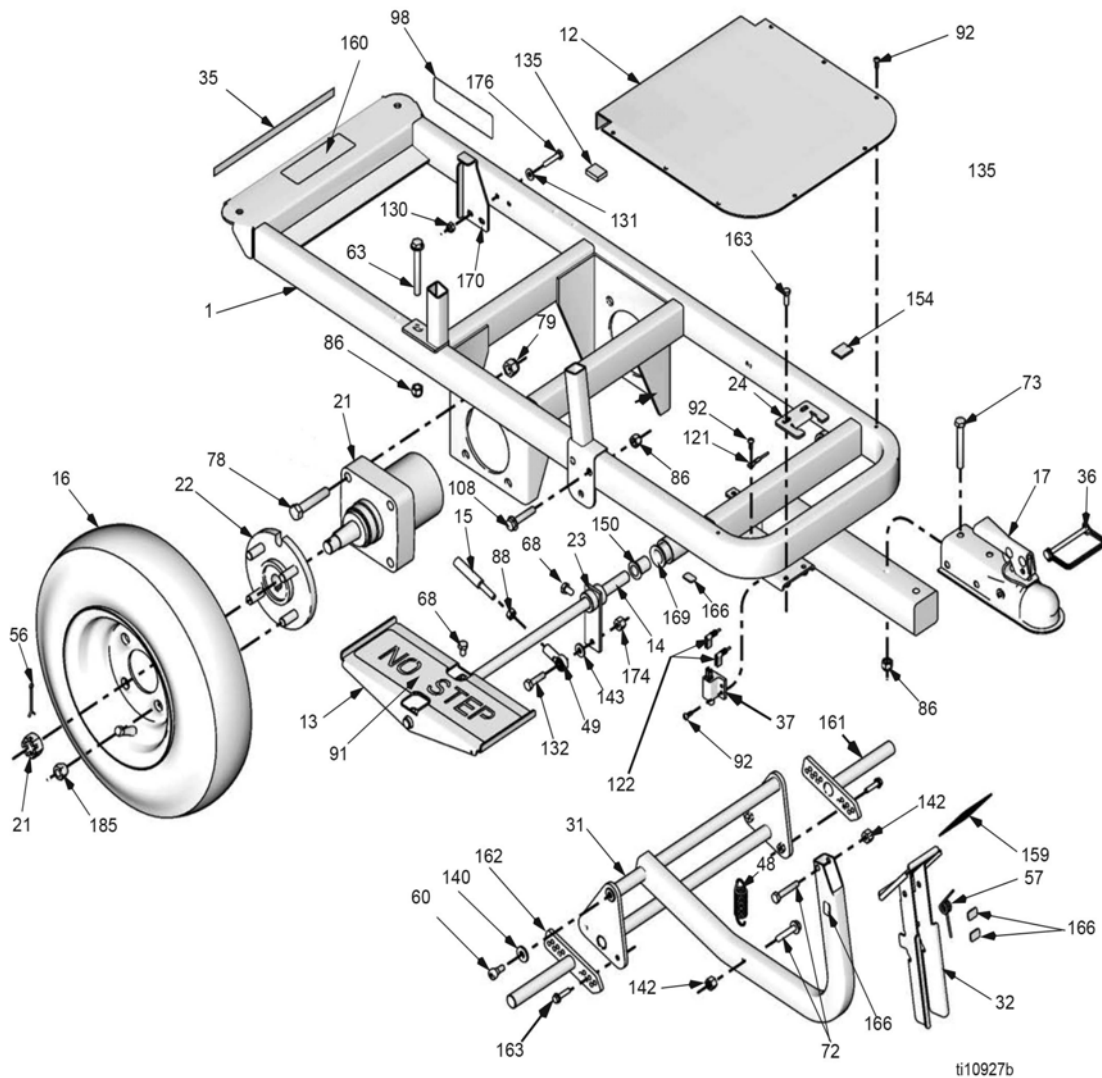
Dele / Osat / Reservdelar / Deler / Детали



Ref	Part	Description	Qty	Ref	Part	Description	Qty
				86		NUT, lock	
1		FRAME (page 49)		101566	(262004)		4
3		ENGINE, gas, Honda		101566	(262005)		6
	114530	160 cc, (262004)	1	88		NUT	2
	116080	200 cc, (262005)	1	89	129636	SPRING, neutral return	1
	25P295	160 cc (25P355), China only	1	105	15R309	ROD, standoff, 1/4 OD x 2.75 in.lg	1
	25P296	200 cc (25P356), China only	1	106	111006	SCREW, cap	2
4		BRACKET, mounting, hydraulic pump		109	278673	HOSE, hydraulic	1
	116873	(262004)	1	110	278672	HOSE, hydraulic	1
	15R044	(262005)	1	111	116966	FITTING, straight, hydraulic	2
5	247930	PUMP, displacement, variable	1	118	198954	HOSE, hydraulic	1
15	24W770	KIT, rod, linkage, includes 49, 88	1	119	198955	HOSE, hydraulic	1
19	15R700	PLATE, mounting, engine	1	120	114956	TERMINAL, wire tap, insulated	1
28	116829	FITTING, 90°, w/adjustable o-ring	2	125	198984	GUARD, coupler (262004)	1
33	15R354	SPACER, control, speed	1	125	15R038	HOUSING, clutch (262005)	1
34	116875	COUPLING, flexible (262004)	1	129	101530	SCREW, cap (262004)	1
34a	247631	CLUTCH, centrifugal (262005), includes 34a, 34b, 129, 141, 156	1	129	119717	SCREW, cap (262005)	1
				130	102040	NUT, lock, hex (262004)	1
34b	247631	CLUTCH, centrifugal (262005), includes 34a, 34b, 129, 141, 156	1	131	110755	WASHER, plain (262004)	2
				137▲	194126	LABEL, Warning	1
46	108851	WASHER, plain	4	138	290228	LABEL, Caution	1
47	119695	DAMPENER, motor mount	4	140	100023	WASHER, flat (262004)	14
49		BALL, joint, rod end	2	141	117222	KEY, square (262004)	1
51	113743	SCREW, cap flang hd	2	141	15R040	SPACER, clutch (262005)	1
69	110837	SCREW, flange, hex	4	142	110838	NUT, lock	4
70	109031	SCREW, cap, sch	4	143	100527	WASHER, wrought	1
71		WASHER, lock		156	15R039	WASHER (262005)	2
	100214	(262004)	4	157	100184	SCREW, cap, hex hd (262005)	4
	100214	(262005)	8	164	121299	SCREW, set, soc hd (262005)	2
72	802127	SCREW, CAP hex hd	4	165	117222	KEY, square (262005)	1
75	100133	WASHER, lock (262004)	2	174	111040	NUT, lock	1
80		SCREW, cap, flange hd		175	111803	SCREW, cap, hex hd	2
	100014	(262004)	2				
	111193	(262005)	2				

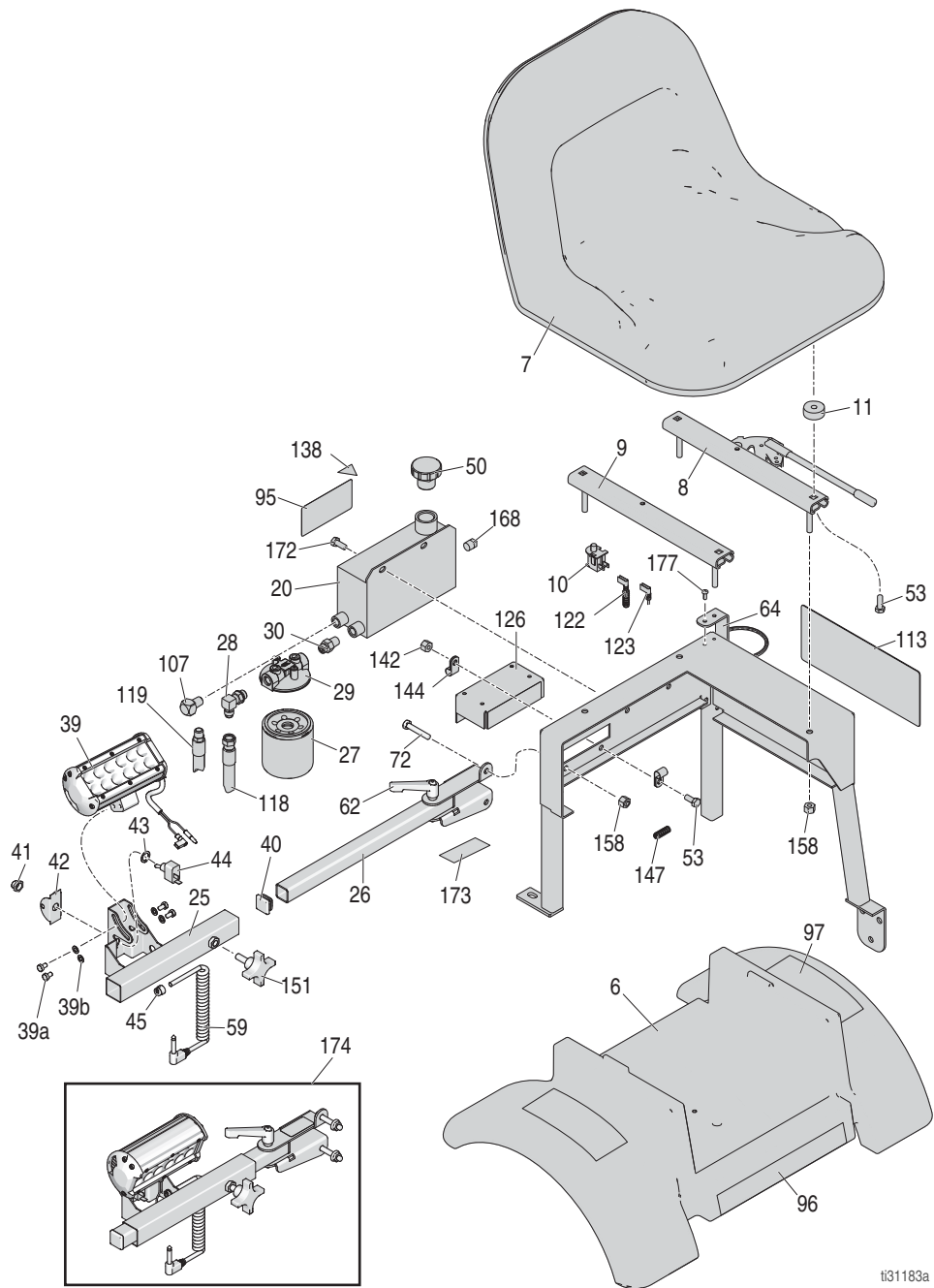
▲Replacement warning labels are available at no cost.





Ref	Part	Description	Qty	Ref	Part	Description	Qty
1	289342	FRAME,LineDriver, painted	1	88		NUT	2
12	198771	PLATE, floor	1	91	121234	PAD, non-slip, pedal	2
13	289344	PEDAL, foot, painted	2	92	110037	SCREW, mach, torx pan hd	11
14	15R794	SHAFT, foot pedal	1	98	198920	LABEL	1
15	24W770	KIT, rod, linkage, includes 49, 88	1	108	116780	SCREW, hex, hd, flanged	2
16		WHEEL, pneumatic, assembly		121	198975	WIRE, ground	1
	245340	(262004)	2	122	198976	WIRE, switch, brake	1
	249083	(262005)	2	130		NUT, lock, hex	
17	116889	COUPLER, ball	1		102040	(262004)	3
21	116814	MOTOR, wheel	2		102040	(262005)	2
22	24J889	HUB, wheel, 4 bolt	2	131	110755	WASHER, plain (262004)	2
23	247901	PLATE, linkage, weldment	1	131	110755	WASHER, plain (262005)	2
24	15R068	LATCH, brake	1	132	100521	SCREW, cap hex hd	1
31	247571	BRACKET, brake	1	140		WASHER, flat	
32	247572	PEDAL, foot brake	1		100023	(262004)	2
35	290159	LABEL, reflective	1		100023	(262005)	2
36	113696	PIN, ball coupler	1	142	110838	NUT, lock	2
37	121281	SWITCH, plunger	1	143	100527	WASHER, plain	1
48	15R123	SPRING	1	150	116887	BEARING, flanged, bronze	2
49		BALL, joint, rod end	2	154	187797	SPACER, duct	1
56	100104	PIN, cotter	2	159	15R409	PAD, non-slip, brake	1
57	15R122	SPRING	1	160	15R406	LABEL, LineDriver, ProStart	1
60	121256	SCREW, shoulder, socket head	2			(262005)	
63	116935	SCREW, cap, flnghd	2	161	247617	BRAKE, adjustable	1
68	121280	SCREW, cap, hex hd	6	162	247618	BRAKE, adjustable	1
72	802127	SCREW, CAP hex hd	2	163	15R472	SCREW, cap, hexhd	6
73	115348	SCREW, cap, 3/8-16 hex head	2	166	15R608	SPACER	5
78	114766	BOLT, cap hex head	8	169	15R872	INSERT, bearing, flange	2
79	801020	NUT, lock,hex	8	170	15R733	BRACKET, reverse	1
86		NUT, lock		174	111040	NUT, lock, insert, nylon, 5/16	2
	101566	(262004)	6	176	114988	SCREW, cap hex hd	1
	101566	(262005)	6	185	125481	NUT,	8





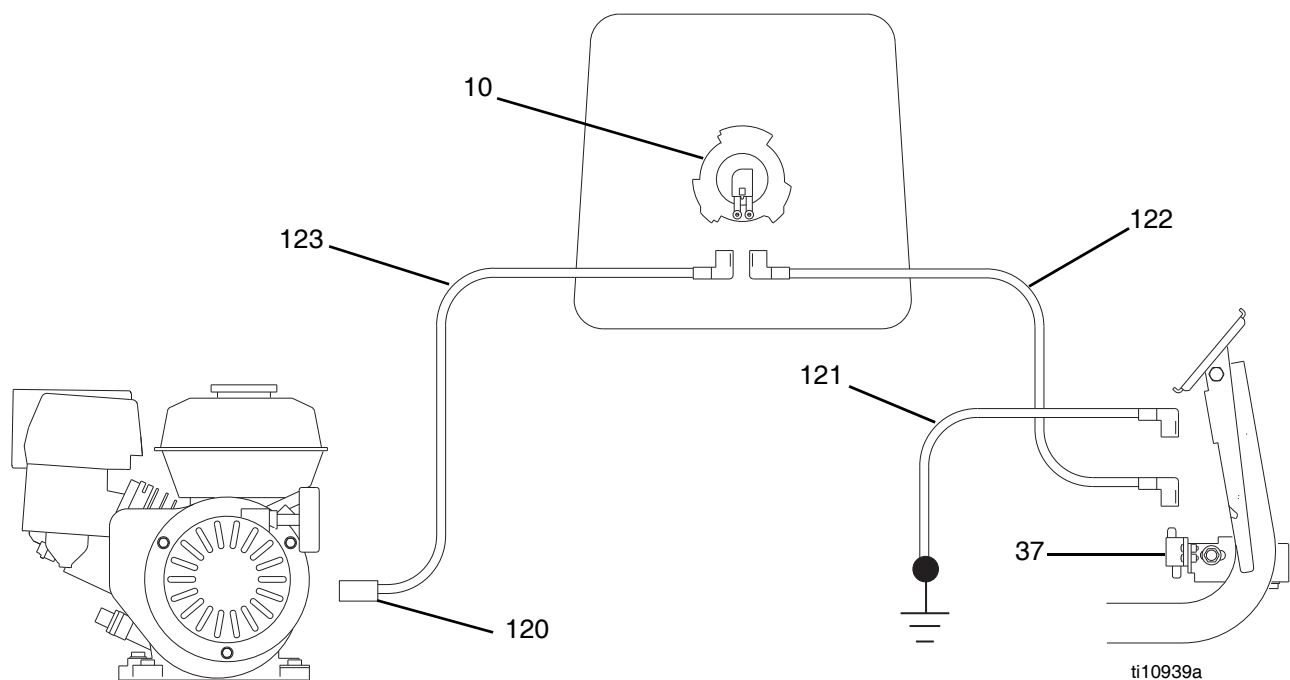
t31183a

Ref	Part	Description	Qty	Ref	Part	Description	Qty
2	289343	CARRIAGE, seat, linedriver, painted	1	97▲	198918	LABEL, Warning	2
6	198713	FENDER, linedriver	1	107	100840	FITTING, elbow, street	1
7	245341	KIT, repair, seat, includes 8, 10, 158	1	113		LABEL, LineDriver HD, front	
8	17U007	RAIL, seat, 6-inch travel	1		15R404	(262004)	2
10	116833	SWITCH, safety, seat	1		15R405	(262005)	2
20	121233	RESERVOIR, hydraulic	1	118	198954	HOSE, hydraulic	1
25	17R099	BRACKET, light	1	119	198955	HOSE, hydraulic	1
26	15R064	SUPPORT, light	1	122	198976	WIRE, switch, brake	1
27	245342	FILTER, oil	1	123	198977	WIRE, switch, seat	1
28	116829	FITTING, 90°, w/adjustable o-ring	1	126		REGULATOR, board, battery	1
29	116828	HOUSING, oil filter	1		245421	Halogen light	
30	116837	FITTING, straight, o-ring	1		24Z968	LED light	
39	17R098	LIGHT, LED, includes 39a, 39b	1	128	198958	LABEL, Instruction	1
39a		M6x1.0x10mm capscrew	4	137▲	194126	LABEL, Warning	1
39b		M6 flatwasher	4	138	15K616	LABEL, Caution	1
40	116895	CAP, tube, square	2	142	110838	NUT, lock	2
41	195428	BOOT, toggle	1	144	108868	CLAMP, wire	2
42	107255	GUARD, switch	1	147	198586	CONDUIT, corrugated	2
43	105658	RING, locking	1	151	111145	KNOB, pronged	1
44	105679	SWITCH, toggle	1	158	110996	NUT, flange hd	4
45	114425	BUSHING, strain relief	1	173	15T112	LABEL, LineDriver light adjust	1
50	15H525	CAP, breather, filler	1	174	247896	KIT, repair, LineDriver light, includes 25, 26, 39, 39a, 39b, 40, 41, 42, 43, 44, 45, 59, 61, 62, 72, 88, 142, 151, 173	1
53	101344	SCREW, cap, hex hd	2	177	110037	SCREW, mach, slot, hex wash hd	2
59	15R308	CORD, power, linedriver	1	192	17R101	KIT, accy, light, LED, includes 25, 39, 39a, 39b, 41, 42, 43, 44, 45, 59, 151	1
61	15R063	BRACKET, light	1				
62	15R864	KNOB	1				
64	247544	HOLDER, bottle	1				
72	802127	SCREW, cap, hex hd	2				
88	100187	NUT,	1				
95	198921	LABEL, Instruction	1				
96	15T120	LABEL, Instruction	1				

▲Replacement warning labels are available at no cost.



Sikringslåsningsens ledningsdiagram / Turvalukituksen kytkentäkaavio / Schema för säkerhetskretsar / Koblingskjema for sikkerhetssperren / Схема соединений предохранительной блокировки



Vedligeholdelse / Kunnossapito / Skötsel / Vedlikehold / Обслуживание

Dansk

Interval	Afhjælpning
DAGLIGT	Kontrollér motoroliestanden, og påfyld olie efter behov. Kontrollér hydraulikoliestanden, og påfyld olie efter behov. Kontrollér, og fyld benzintanken op.
EFTER DE FØRSTE 20 DRIFTSTIMER	Aftap motorolien og påfyld med ren olie igen. Den korrekte olieviskositet fremgår af brugervejledningen til Honda-motorer.
UGENTLIGT	Afmontér motorens luftfilterdæksel, og rengør eller udskift elementet. Ved betjening i et usædvanligt støvet miljø skal filteret kontrolleres dagligt og udskiftes om nødvendigt. Reserveelementer kan købes hos den lokale Honda-forhandler.
FOR HVER 100 DRIFTSTIMER	Skift motorolien. Den korrekte olieviskositet fremgår af brugervejledningen til Honda-motorer.
ÅRLIGT ELLER FOR HVER 500 DRIFTSTIMER	Udskift hydraulikolien og filterelementet. Anvend kun syntetisk hydraulikolie Mobil 1 (15W-50) og Graco filter 245342. Procedure for udskiftning af hydraulikolie: 1. Afmontér filteret, og sørg for, at oliebeholderen aftappes fra filterhuset. 2. Montér det nye filter. Fyld oliebeholderen op med Mobil 1 (15W-50) til toppen af skvulpepladen. 3. Åben drivhjulsudløsningen. Start motoren, og kørs med lave omdrejninger i 3 minutter. 4. Luk drivhjulsudløsningen. Kontrollér oliestanden, og fyld helt op til toppen af skvulpepladen.
TÆNDRØR	Brug tændrør af typen BPR6ES (NGK) eller W20EPR-U (NIPPONDENSO). Gnistgabets størrelse skal være på 0,7 til 0,8 mm.

Suomi

Väli	Toimenpiteet
PÄIVITTÄIN	Tarkista moottoriöljyn taso ja lisää öljyä tarpeen mukaan. Tarkista hydraulioöljyn taso ja lisää öljyä tarpeen mukaan. Tarkista polttonestesäiliö ja täytä tarvittaessa.
ENSIMMÄISEN 20 KÄYTTÖTUNNIN JÄLKEEN	Valuta moottoriöljy pois ja korvaa se puhtaalla öljyllä. Katso öljyn oikea viskositeetti Honda-moottoreiden omistajan käsikirjasta.
VIIKOITTAIN	Irrota moottorin ilmansuodattimen suojus ja puhdista tai vaihda elementti. Jos työskentelet erityisen pölyisessä ympäristössä, tarkista suodatin päivittäin ja vaihda se tarvittaessa. Vaihto-osia voit ostaa paikalliselta HONDA-jälleenmyyjältä.
100 KÄYTTÖTUNNIN VÄLEIN	Vaihda moottoriöljy. Katso öljyn oikea viskositeetti Honda-moottoreiden omistajan käsikirjasta.
VUOSITTAIN TAI 500 TUNNIN VÄLEIN:	Vaihda hydrauliiikkaöljy ja suodatinelementti. Käytä synteettistä Mobil 1 (15W-50) öljyä ja Graco-suodatinta 245342. Hydrauliikkaöljyn vaihtotoimenpiteet: 1. Irrota suodatin ja anna öljysäiliön tyhjentyä suodattimen kannasta. 2. Asenna uusi suodatin. Täytä öljysäiliö jakolevyn yläreunaan asti Mobil 1 (15W-50)-öljyllä. 3. Avaa vetävän hammaspyörän vapautin. Käynnistä moottori ja anna sen käydä alhaisella kierrosnopeudella 3 minuutin ajan. 4. Sulje vetävän hammaspyörän vapautin. Tarkista öljymäärä ja täytä tarvittaessa jakolevyn yläreunaan asti.
SYTYTYSTULPPA	Käytä BPR6ES (NGK)- tai W20EPR-U (NIPPONDENSO) -tulppia. Säädä kärkiväliksi 0,7–0,8 mm.

Svenska

Intervall	Åtgärd
DAGLIGEN	Kontrollera oljenivån och fyll på efter behov. Kontrollera hydrauloljenivån och fyll på efter behov. Kontrollera och fyll på bränsle.
EFTER DE FÖRSTA 20 TIMMARNAS DRIFT	Tappa ur motoroljan och fyll på ren olja. Rätt oljeviskositet anges i Hondas motorhandbok.
VARJE VECKA	Ta bort locket på luftfiltret och gör ren eller byt ut insatsen. Kontrollera filtret dagligen och byt ut vid behov, om sprutningen sker under speciellt dammiga förhållanden. Utbytesinsatser kan köpas hos närmaste HONDA-återförsäljare
VAR 100:e DRIFTTIMMA	Byt motorolja Rätt oljeviskositet anges i Hondas motorhandbok.
ÅRLIGEN ELLER VAR 500:e DRIFT-TIMMA	Byt hydraulolja och filterinsats. Använd Mobil 1 (15W–50) syntetisk olja och Gracofilter 245342. Byte av hydraulolja 1. Ta bort filtret och låt oljan rinna ur vid filterfästet. 2. Sätt i ett nytt filter och fyll oljetanken till överkanten på skvalplåten med Mobil 1 (15W–50) syntetisk olja. 3. Lossa drivhjulsspärren. Starta motorn och kör på lågt varv under 3 minuter. 4. Lås drivhjulsspärren. Kontrollera oljenivån och fyll på till överkanten på skvalplåten.
TÄNDSTIFT	Använd endast BPR6ES- (NGK) eller W20EPR-U- (NIPPONDENSO) stift. Ställ elektrodgapet till mellan 0,7 och 0,8 mm.

Norsk

Intervall	Tiltak
HVER DAG	Sjekk motoroljen og etterfyll når det er nødvendig.
	Sjekk motorens hydrauliske olje og etterfyll når det er nødvendig.
	Sjekk og fyll bensintanken.
ETTER DE 20 FØRSTE ARBEIDSTIMENE	Tøm ut motoroljen og fyll med rein olje. Korrekt oljeviskositet er gitt i Honda håndboken.
HVER UKE	Ta dekslet av motorens luftfilter og rengjør eller skift ut elementet. Hvis arbeidet utføres i veldig støvete omgivelser, må filteret sjekkes hver dag og skiftes ut når det er nødvendig. Du kan kjøpe nye elementer hos din lokale HONDA forhandler.
ETTER 100 TIMERS DRIFT	Skift motorolje. Riktig oljeviskositet er gitt i håndboken som tilhører Honda motoren.
HVERT ÅR ELLER ETTER 500 TIMER	Skift ut den hydraulisk oljen og filterelementet. Bruk Mobil 1 (15W-50) syntetisk olje og Graco filter 245342. Framgangsmåte for skifte av hydraulisk olje: 1. Fjern filteret og la oljereservoaret tømmes fra filterbunnen. 2. Monter det nye filteret. Fyll oljereservoaret med Mobil 1 (15W-50) opp til toppen av ledeplaten. 3. Åpne drivhjulsutløseren. Start motoren og kjør den med lavt turtall i 3 minutter. 4. Steng drivhjulsutløseren. Sjekk oljenivået og fyll opp til toppen av ledeplaten.
TENNPLUGG	Bruk BPR6ES (NGK) eller W20EPR-U (NIPPONDENSO) plugger. Elektrodeavstanden skal være 0.028 til 0.031 in. (0,7 til 0,8 mm).

русский

Интервал	Действие
ЕЖЕДНЕВНО	Проверяйте уровень масла в двигателе и, при необходимости, доливайте его.
	Проверяйте уровень гидравлической жидкости и, при необходимости, доливайте ее.
	Проверяйте и пополняйте топливный бак.
ПОСЛЕ ПЕРВЫХ 20 ЧАСОВ РАБОТЫ	Слейте моторное масло и залейте свежее. Требуемая вязкость масла указана в Руководстве по эксплуатации двигателей Honda.
ЕЖЕНЕДЕЛЬНО	Снимите крышку воздушного фильтра двигателя, и очищайте или заменяйте элемент. При работе в особо запыленных условиях проверяйте фильтр ежедневно и, при необходимости, заменяйте его. Запасные элементы могут быть приобретены у Вашего местного дилера компании HONDA.
ЧЕРЕЗ КАЖДЫЕ 100 ЧАСОВ РАБОТЫ	Замените моторное масло. Требуемая вязкость масла указана в Руководстве по эксплуатации двигателей Honda.
ЕЖЕГОДНО ИЛИ ЧЕРЕЗ КАЖДЫЕ 500 ЧАСОВ РАБОТЫ	Замените гидравлическую жидкость и элемент фильтра. Используйте синтетическое масло марки Mobil 1 (15W-50) и фильтр Graco 245342. Последовательность замены гидравлической жидкости: 1. Снимите фильтр и дайте жидкости стечь из бачка через основание фильтра. 2. Установите новый фильтр. Заполните бачок до верхней точки разделителя синтетическим маслом марки Mobil 1 (15W-50). 3. Ослабьте затяжку рычага освобождения ведущих колес. Запустите двигатель и дайте ему поработать 3 минуты на малых оборотах. 4. Введите ведущие колеса в зацепление. Проверьте уровень жидкости и долейте ее до верхней точки разделителя.
СВЕЧА ЗАЖИГАНИЯ	Применяйте только свечу типа BPR6ES (NGK) или W20EPR-U (NIPPONDENSO). Зазор свечи должен составлять 0,7 - 0,8 мм (0,028 - 0,031 дюйма).

Tekniske data

Hydrauliktryk	2700 psi (186 bar)
Hydrauliksystemets kapacitet	1,9 liter
Motor	
LineDriver	Honda GX 160 cc
LineDriver HD	Honda GX 200 cc
Motorgeneratorens ydelse	70W

Mål

LineDriver	
Vægt	120 kg
Højde	47" (119 cm)
Bredde	29" (66 cm)
Længde	58" (147 cm)
LineDriver HD	
Vægt	125 kg
Højde	47" (119 cm)
Bredde	29" (74 cm)
Længde	58" (147 cm)

Lydniveauer

LineDriver* (driftsområde)	
Lydtryk	94 - 99 dB(A)
Lydeffekt	79 - 83 dB(A)
LineDriver HD* (driftsområde)	
Lydtryk	94 - 102 dB(A)
Lydeffekt	79 - 86 dB(A)

* Målt ved 1 meter ifølge ISO 3744.

Vibrationsniveau

LineDriver† (forbundet til LineLazer IV 3900)	
Venstre hånd	0,3 m/sek. ²
Højre hånd	0,2 m/sek. ²
LineDriver HD† (forbundet til LineLazer IV 200HS)	
Venstre hånd	0,5 m/sek. ²
Højre hånd	0,4 m/sek. ²

† Vibration målt ifølge ISO 5349 på grundlag af 8 timers daglig belastning A(8)
LineDriver og LineDriver HD: Vibration i sæde og pedaler (EN1032) < 0,5 m/s²

Tekniset tiedot

Hydraulipaine	2700 psi (186 bar)
Hydrauliikkajärjestelmän vetoisuus	1,9 litraa
Moottori	
LineDriver-ajolaite	Honda GX 160 cc
LineDriver HD	Honda GX 200 cc
Moottorin generaattorin teho	70W

Mitat

LineDriver-ajolaite

Paino	265 kg (120 lb)
Korkeus	47" (119 cm)
Leveys	29" (66 cm)
Pituus	58" (147 cm)

LineDriver HD

Paino	275 kg (125 lb)
Korkeus	47" (119 cm)
Leveys	29" (74 cm)
Pituus	58" (147 cm)

Äänentasot

LineDriver* (toimintasäde)

Äänenpaine	94 - 99 dB(A)
Äänitaso	79 - 83 dB(A)

LineDriver HD* (toimintasäde)

Äänenpaine	94 - 102 dB(A)
Äänitaso	79 - 86 dB(A)

* Mitattu 1 metrin korkeudelta ISO 3744-normin mukaisesti.

Tärinätaaso

LineDriver[†] (kiinnitetty LineLazer IV 3900- tienmerkintälaitteeseen)

Vasen käsi	0,3 m/s ²
Oikea käsi	0,2 m/s ²

LineDriver HD[†] (kiinnitetty LineLazer IV 200HS-tienmerkintälaitteeseen)

Vasen käsi	0,5 m/s ²
Oikea käsi	0,4 m/s ²

[†] Tärinä mitattu ISO 5349-standardin mukaisesti perustuen 8 tunnin päivittäiseen altistukseen A(8)
LineDriver ja LineDriver HD: Tärinä istuimessa ja polkimissa (EN1032) <0,5 m/s²

Tekniska data

Hydraultryck	186 bar
Hydraulsystemvolym	1,9 liter
Motor	
LineDriver	Honda GX 160 cc
LineDriver HD	Honda GX 200 cc
Generatoreffekt	70W

Mått

LineDriver	
Vikt	120 kg
Höjd	119 cm
Bredd	66 cm
Längd	147 cm
LineDriver HD	
Vikt	125 kg
Höjd	119 cm
Bredd	74 cm
Längd	147 cm

Ljudnivåer

Line driver* (under drift)*:	
Ljudtryck	94 - 99 dB(A)
Bullernivå	79 - 83 dB(A)
Line Driver HD* (under drift)	
Ljudtryck	94 - 102 dB(A)
Bullernivå	79 - 86 dB(A)

* Mätt på en meters avstånd enligt ISO 3744.

Vibration

LineDriver† (kopplad till LineLazer IV 3900)	
Vänster hand	0,3 m/s ²
Höger hand	0,2 m/s ²
LineDriver HD† (monterad på LineLazer IV 200HS)	
Vänster hand	0,5 m/s ²
Höger hand	0,4 m/s ²

† Vibrationerna mätta enligt ISO 5349 baserat på 8 timmars daglig exponering A(8).
LineDriver och LineDriver HD: Vibration vid säte och pedaler (EN1032) < 0,5 m/s²

Tekniske data

Hydraulisk trykk	2700 psi (186 bar)
Det hydrauliske systemets kapasitet	2 quarts (1,9 liter)
Motor	
LineDriver	Honda GX 160 ccm
LineDriver HD	Honda GX 200 ccm
Motorgeneratorens kapasitet	70W

Dimensjoner

LineDriver	
Vekt	265 lb (120 kg)
Høyde	119 cm (47 in.)
Bredde	29 in. (66 cm)
Lengde	58 in. (147 cm)

LineDriver HD	
Vekt	275 lb (125 kg)
Høyde	119 cm (47 in.)
Bredde	29 in. (74 cm)
Lengde	58 in. (147 cm)

Lydnivåer

LineDriver* (arbeidsområde)	
Lydtrykk	94 - 99 dB(A)
Lydeffekt	79 - 83 dB(A)

LineDriver HD* (arbeidsområde)	
Lydtrykk	94 - 102 dB(A)
Lydeffekt	79 - 86 dB(A)

* Målt ved 3.1 feet (1 meter) i henhold til ISO 3744.

Vibrasjonsnivå

LineDriver[†] (montert på LineLazer IV 3900)	
Venstre hånd	0,3 m/s ²
Høyre hånd	0,2 m/s ²

LineDriver HD[†] (montert på LineLazer IV 200HS)	
Venstre hånd	0,5 m/s ²
Høyre hånd	0,4 m/s ²

[†] Vibrasjonen ble målt i henhold til ISO 5349 basert på eksponering 8 timer daglig. A(8)
LineDriver og LineDriver HD: Vibrasjon på sete og pedaler (EN1032) < 0,5 m/s²

Технические характеристики

Гидравлическое давление	2700 фунтов/кв. дюйм (186 бар)
Емкость гидравлической системы	2 кварты (1,9 литра)
Двигатель	
LineDriver	Honda GX - 160 куб. см
LineDriver HD	Honda GX - 200 куб. см
Производительность генератора двигателя	70W

Размеры

LineDriver	
Вес	265 фунтов (120 кг)
Высота	47 дюйма (119 см)
Ширина	29 дюйма (66 см)
Длина	58 дюйма (147 см)
LineDriver HD	
Вес	275 фунтов (125 кг)
Высота	47 дюйма (119 см)
Ширина	29 дюйма (74 см)
Длина	58 дюйма (147 см)

Уровни шума

Line Driver* (рабочий диапазон)	
Звуковое давление	94 - 99 дБ(А)*
Звуковая мощность	79 - 83 дБ(А)*
LineDriver HD* (рабочий диапазон)	
Звуковое давление	94 - 102 дБ(А)*
Звуковая мощность	79 - 86 дБ(А)*

* Измерено на расстоянии 3,1 фута (1 метр) по стандарту ISO 3744.

Уровень вибрации

LineDriver[†] (прилагается к LineLazer IV 3900)	
Левая сторона	0,3 м/с ²
Правая сторона	0,2 м/с ²
LineDriver HD[†] (прилагается к LineLazer IV 200HS)	
Левая сторона	0,5 м/с ²
Правая сторона	0,4 м/с ²

[†] Вибрация измеряется по стандарту ISO 5349 на базе 8-часового ежедневного воздействия A(8) LineDriver and LineDriver HD (торговые марки машин для нанесения полос): ускорение вибрации на сидении и педалях (EN1032) менее 0.5 м/с²

Garanti / Takuu / Garanti / Garanti / Гарантия

Graco warrants all equipment referenced in this document which is manufactured by Graco and bearing its name to be free from defects in material and workmanship on the date of sale to the original purchaser for use. With the exception of any special, extended, or limited warranty published by Graco, Graco will, for a period of twelve months from the date of sale, repair or replace any part of the equipment determined by Graco to be defective. This warranty applies only when the equipment is installed, operated and maintained in accordance with Graco's written recommendations.

This warranty does not cover, and Graco shall not be liable for general wear and tear, or any malfunction, damage or wear caused by faulty installation, misapplication, abrasion, corrosion, inadequate or improper maintenance, negligence, accident, tampering, or substitution of non-Graco component parts. Nor shall Graco be liable for malfunction, damage or wear caused by the incompatibility of Graco equipment with structures, accessories, equipment or materials not supplied by Graco, or the improper design, manufacture, installation, operation or maintenance of structures, accessories, equipment or materials not supplied by Graco.

This warranty is conditioned upon the prepaid return of the equipment claimed to be defective to an authorized Graco distributor for verification of the claimed defect. If the claimed defect is verified, Graco will repair or replace free of charge any defective parts. The equipment will be returned to the original purchaser transportation prepaid. If inspection of the equipment does not disclose any defect in material or workmanship, repairs will be made at a reasonable charge, which charges may include the costs of parts, labor, and transportation.

THIS WARRANTY IS EXCLUSIVE, AND IS IN LIEU OF ANY OTHER WARRANTIES, EXPRESS OR IMPLIED, INCLUDING BUT NOT LIMITED TO WARRANTY OF MERCHANTABILITY OR WARRANTY OF FITNESS FOR A PARTICULAR PURPOSE.

Graco's sole obligation and buyer's sole remedy for any breach of warranty shall be as set forth above. The buyer agrees that no other remedy (including, but not limited to, incidental or consequential damages for lost profits, lost sales, injury to person or property, or any other incidental or consequential loss) shall be available. Any action for breach of warranty must be brought within two (2) years of the date of sale.

GRACO MAKES NO WARRANTY, AND DISCLAIMS ALL IMPLIED WARRANTIES OF MERCHANTABILITY AND FITNESS FOR A PARTICULAR PURPOSE, IN CONNECTION WITH ACCESSORIES, EQUIPMENT, MATERIALS OR COMPONENTS SOLD BUT NOT MANUFACTURED BY GRACO.

These items sold, but not manufactured by Graco (such as electric motors, switches, hose, etc.), are subject to the warranty, if any, of their manufacturer. Graco will provide purchaser with reasonable assistance in making any claim for breach of these warranties.

In no event will Graco be liable for indirect, incidental, special or consequential damages resulting from Graco supplying equipment hereunder, or the furnishing, performance, or use of any products or other goods sold hereto, whether due to a breach of contract, breach of warranty, the negligence of Graco, or otherwise.

TIL GRACOS KUNDER I DANMARK

Parterne anerkender, at de har krævet, at nærværende dokument samt alle dokumenter, varsler og søgsmål, der er tiltrådt, givet eller indledes som følge heraf eller direkte eller indirekte i forbindelse hermed, udfærdiges på engelsk.

GRACON SUOMEN ASIAKKAAT

Osapuolet myöntävät vaatineensa, että nykyinen asiakirja sekä kaikki siihen suoraan tai epäsuorasti liittyvät asiakirjat, tiedotukset ja käynnistettyjen, tiedoksiannettujen tai vireille pantujen oikeustoimien asiakirjat laaditaan englanniksi

.FÖR GRACOKUNDER SOM TALAR SVENSKA

Parterna medger att de krävt att föreliggande dokument, liksom övriga dokument, meddelanden och juridiska åtgärder som vidtas och som direkt eller indirekt relaterar till dessa, ska skrivas på engelska.

FOR GRACOS NORSKE KUNDER

Partene bekrefter at de har bedt om at dette dokumentet så vel som alle andre dokumenter, beskjeder og rettssaker som blir ført, enten som direkte eller indirekte resultat av dette, skal være skrevet på engelsk.

ДЛЯ ПОКУПАТЕЛЕЙ КОМПАНИИ GRACO, ГОВОРЯЩИХ НА РУССКОМ ЯЗЫКЕ

Стороны подтверждают свое согласие с тем, что настоящий документ и вся документация и извещения, а также юридические процедуры, начатые, возбужденные или исполняемые в соответствии с настоящим документом, или имеющие к нему прямое или косвенное отношение, будут исполняться и вестись на английском языке.

ADDITIONAL WARRANTY COVERAGE

Graco does provide extended warranty and wear warranty for products described in the "Graco Contractor Equipment Warranty Program".

Graco Information

For the latest information about Graco products, visit www.graco.com.

For patent information, see www.graco.com/patents.

TO PLACE AN ORDER, contact your Graco distributor or call 1-800-690-2894 to identify the nearest distributor.

*All written and visual data contained in this document reflects the latest product information available at the time of publication.
Graco reserves the right to make changes at any time without notice.*

For patentopplysninger, se www.graco.com/patents.

Katso patentitiedot osoitteesta www.graco.com/patents.

Se www.graco.com/patents för patentinformation.

For patentopplysninger, se www.graco.com/patents.

Информация о патентах представлена на сайте www.graco.com/patents.

Oversættelse af originale instruktioner. This manual contains Danish. MM 312540

Käännös alkuperäisistä ohjeista. This manual contains Finnish. MM 312540

Översättning av originalanvisningar. This manual contains Swedish. MM 312540

Oversettelse av originale instruksjoner. This manual contains Norwegian. MM 312540

Перевод оригинальных инструкций. This manual contains Russian. MM 312540

Graco Headquarters: Minneapolis

International Offices: Belgium, China, Japan, Korea

GRACO INC. AND SUBSIDIARIES • P.O. BOX 1441 • MINNEAPOLIS MN 55440-1441 • USA

Copyright 2008, Graco Inc. All Graco manufacturing locations are registered to ISO 9001.

www.graco.com

Revision ML, June 2019